

AIR CONDITIONERS
MODEL**PEAD-RP35,50,60,71,100,125,140JAQ****PEAD-RP35,50,60,71,100,125,140JALQ****OPERATION MANUAL**

FOR USER

For safe and correct use, please read this operation manual thoroughly before operating the air-conditioner unit.

BEDIENUNGSHANDBUCH

FÜR BENUTZER

Zum sicheren und einwandfreien Gebrauch der Klimaanlage dieses Bedienungshandbuch vor Inbetriebnahme gründlich durchlesen.

MANUEL D'UTILISATION

POUR L'UTILISATEUR

Pour une utilisation correcte sans risques, veuillez lire le manuel d'utilisation en entier avant de vous servir du climatiseur.

MANUAL DE INSTRUCCIONES

PARA EL USUARIO

Lea este manual de instrucciones hasta el final antes de poner en marcha la unidad de aire acondicionado para garantizar un uso seguro y correcto.

ISTRUZIONI DI FUNZIONAMENTO

PER L'UTENTE

Leggere attentamente questi istruzioni di funzionamento prima di avviare l'unità, per un uso corretto e sicuro della stessa.

BEDIENINGSHANDLEIDING

VOOR DE GEBRUIKER

Voor een veilig en juist gebruik moet u deze bedieningshandleiding grondig doorlezen voordat u de airconditioner gebruikt.

DRIFTSMANUAL

FÖR ANVÄNDAREN

Läs denna driftsmanual noga för säkert och korrekt bruk innan luftkonditioneringen används.

DRIFTSMANUAL

TIL BRUGER

Læs venligst denne driftsmanual grundigt før airconditionanlægget betjenes af hensyn til sikker og korrekt brug.

MANUAL DE OPERAÇÃO

PARA O UTILIZADOR

Para segurança e utilização correctas, leia atentamente o manual de operação antes de pôr a funcionar a unidade de ar condicionado.

ΕΓΧΕΙΡΙΔΙΟ ΟΔΗΓΙΩΝ ΧΡΗΣΕΩΣ

ΓΙΑ ΤΟΝ ΧΡΗΣΤΗ

Για ασφάλεια και σωστή χρήση, παρακαλείστε διαβάσετε προσεχτικά αυτό το εγχειρίδιο χρήσεως πριν θέσετε σε λειτουργία τη μονάδα κλιματισμού.

РУКОВОДСТВО ПО ЭКСПЛУАТАЦИИ

ДЛЯ ПОЛЬЗОВАТЕЛЯ

Для обеспечения правильного и безопасного использования следует ознакомиться с инструкциями, указанными в данном руководстве по эксплуатации, тщательным образом до того, как приступить к использованию кондиционера.

İŞLETME ELKİTABI

KULLANICI İÇİN

Emniyetli ve doğru biçimde nasıl kullanılacağını öğrenmek için lütfen klima cihazını işletmeden önce bu elkitabını dikkatle okuyunuz.

English

Deutsch

Français

Español

Italiano

Nederlands

Svenska

Dansk

Português

Ελληνικά

Русский

Türkçe

1-1. DIŞ ÜNİTE SERVİS KİTAPLARI

Servis Referansı	Service Kitabı No.
PUHZ-ZRP71VHA PUHZ-ZRP100/125/140VKA PUHZ-ZRP100/125/140YKA	OCH527/OCB527
PUHZ-P100/125/140VHA3.UK PUHZ-P100/125/140VHA3R1.UK PUHZ-P100/125/140VHA3R2.UK PUHZ-P125/140VHA3R3.UK PUHZ-P100/125/140YHA.UK PUHZ-P100/125/140YHAR1.UK PUHZ-P125/140YHAR2.UK PUHZ-P100YHA2.UK	OCH415/OCB415
PU(H)-P71/100VHA#1.UK PU(H)-P71/100VHA#2.UK PU(H)-P71/100VHA#3.UK PU(H)-P71/100/125/140YHA#1.UK PU(H)-P71/100/125/140YHA#2.UK PU(H)-P71/100/125/140YHAR3.UK PU(H)-P125/140YHAR4.UK	OC379

1-2. TEKNİK DATA BOOK

Seri (Dış Ünite)	Servis Kitabı No.
PUHZ-P • VHA PUHZ-P • YHA	OCS17
PU(H)-P • VHA PU(H)-P • YHA	OCS07

2. Parça Adları

■ Kablolu Uzaktan Kumanda (PAR-21MAA seçenek)

Ekran Bölümü

Açıklama amacıyla, ekranın tüm parçaları yanar şekilde gösterilmektedir. Gerçek çalışma sırasında, yalnızca uygun öğeler yanar.

Geçerli çalışmayı tanımlar

Çalıştırma modunu vb. gösterir.
* Ekranda birden çok dil desteklenir.

"Merkezi Olarak Kontrol Edilen" göstergesi

Uzaktan kumandanın çalışmasının ana kumanda tarafından engellendiğini gösterir.

"Zamanlayıcı Kapalı" göstergesi

Zamanlayıcının kapalı olduğunu gösterir.

Sıcaklık Ayarı

Hedef sıcaklığı gösterir.

Gün Adı

Haftanın geçerli gününü gösterir.

Time/Timer (Saat/Zamanlayıcı) Ekranı

Simple (Basit) veya Auto Off (Otomatik Kapanma) zamanlayıcısı ayarlı değilse geçerli saati gösterir. Simple (Basit) veya Auto Off (Otomatik Kapanma) zamanlayıcısı ayarlıysa kalan süreyi gösterir.

"Sensör" belirtimi

Uzaktan kumanda sensörü kullanıldığında görüntülenir.

"Kilitli" göstergesi

Uzaktan kumanda düğmelerinin kilitli olduğunu gösterir.

"Filtre Temizleme" göstergesi

Filtrenin temizlenme zamanı gelince yanar.

Zamanlayıcı göstergeleri

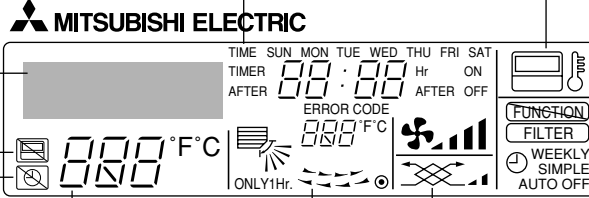
İlişkili zamanlayıcı ayarlandığında gösterge yanar.

Fan Hızı Göstergesi

Seçili fan hızını gösterir.

Havalandırma göstergesi

Ünite Ventilation (Havalandırma) modunda çalışırken görüntülenir.



Yukarı/Aşağı Hava Yönü göstergesi

Göstergesi \, çıkan hava akımının yönünü gösterir.

"Yalnızca Bir Saat" göstergesi

COOL (SOĞUTMA) veya DRY (KURUTMA) modunda hava akımı zayıf ve aşağı doğru ayarlıysa görüntülenir. (Çalışma biçimi modele göre değişir.)
Bir saatin sonunda gösterge kapanır ve hava akımı yönü de değişir.

Oda Sıcaklığı ekranı

Oda sıcaklığını gösterir. Oda sıcaklığının aralığı 8-39°C'dir. Sıcaklık 8°C'den düşük veya 39°C'den yüksek olduğunda ekran yanıp söner.

Panjur ekranı

Salınan panjurun hareketini gösterir. Panjur sabitse görüntülenmez.

● (Güç Açık göstergesi)

Gücün açık olduğunu gösterir.

Çalıştırma Bölümü

Sıcaklık ayar düğmeleri

- ▽ Aşağı
- △ Yukarı

Zamanlayıcı Menü düğmesi (Monitör/ Ayar düğmesi)

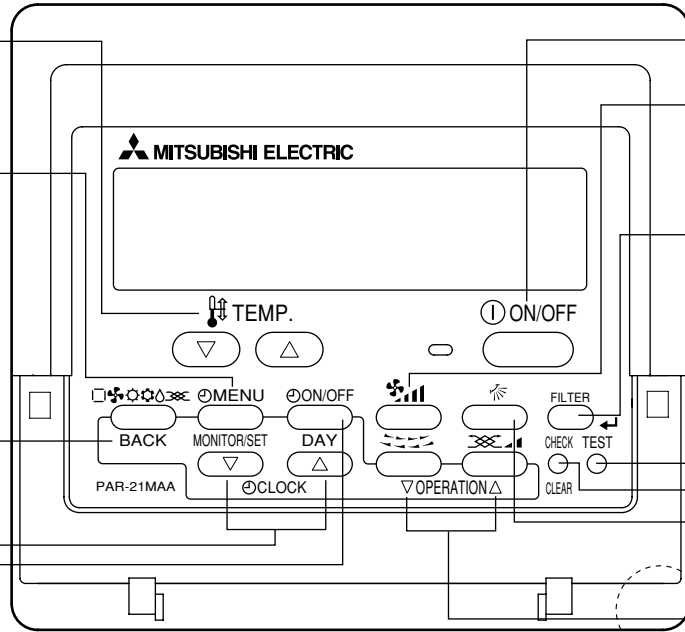
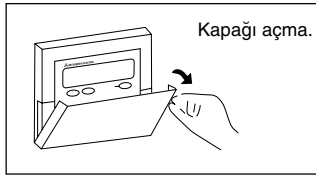
Mode (Mod) düğmesi (Dönüş düğmesi)

Zaman Ayarı düğmeleri

- ▽ Geri
- △ İleri

Timer On/Off (Zamanlayıcı Açma/Kapama) düğmesi (Gün ayarı düğmesi)

Kapağı açma.



ON/OFF (AÇMA/KAPAMA) düğmesi

Fan Hızı düğmesi

Filter (Filtre) <Giriş> düğmesi

Test Amaçlı Çalıştırma düğmesi

Check (Kontrol) düğmesi (Clear [SİL] düğmesi)

Hava Akımı Yukarı/Aşağı düğmesi

Panjur düğmesi (▽ Operation [Çalıştırma] düğmesi)

▽ Bir önceki çalıştırma sayısına.

Havalandırma düğmesi (△ Operation [Çalıştırma] düğmesi)

△ Bir sonraki çalıştırma sayısına.

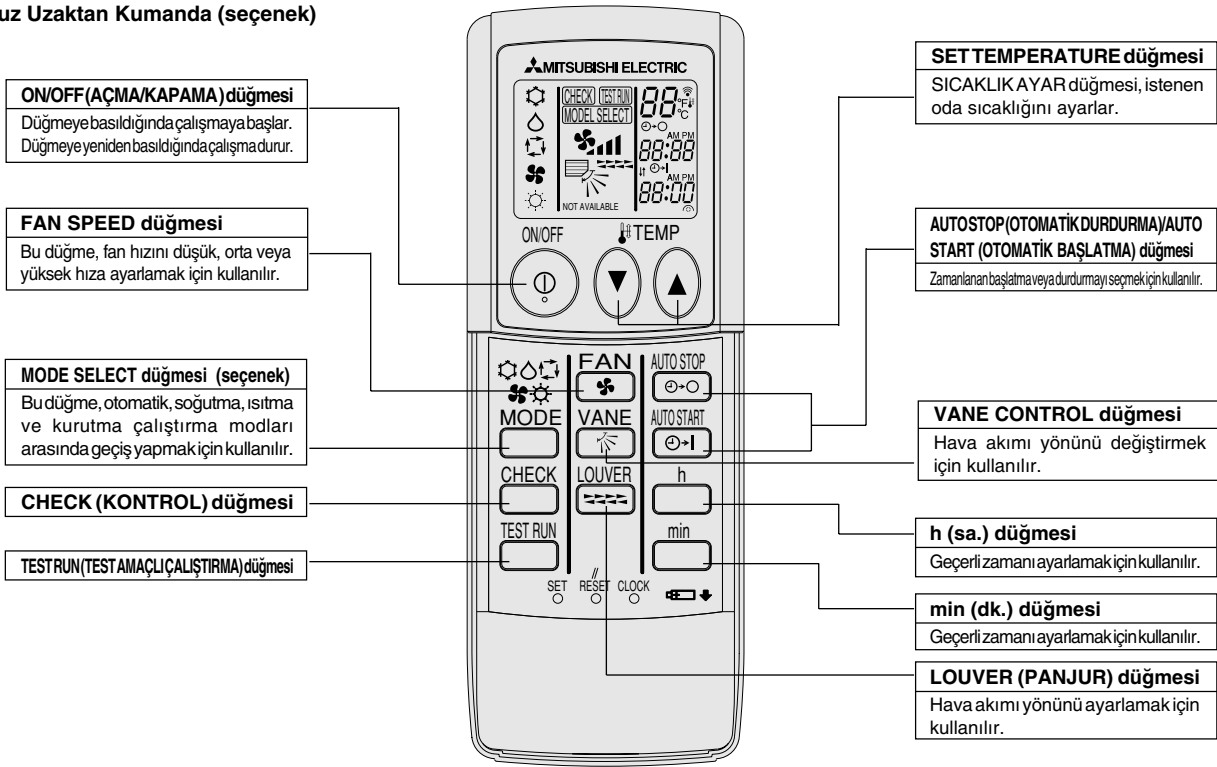
Yerleşik sıcaklık sensörü

Not:

- "PLEASE WAIT" (LÜTFEN BEKLEYİN) mesajı
İç üniteye güç verildiği zaman veya ünite elektrik kesintisinden sonra çalışmaya başladığında bu mesaj yaklaşık 3 dakika görüntülenir
- "NOT AVAILABLE" (KULLANILAMAZ) mesajı
İç ünite bulunmayan bir fonksiyonu çalıştırmak için bir düğmeye basıldığında bu mesaj görüntülenir.
Bir tek uzaktan kullanılarak farklı modellerde birden çok iç ünite aynı anda çalıştırıldığında, iç ünitelerden herhangi birinde fonksiyon varsa bu mesaj görüntülenmez.

2. Parça Adları

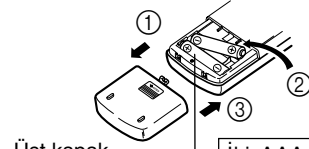
■ Kablosuz Uzaktan Kumanda (seçenek)



- Kablosuz uzaktan kumandayı kullanırken, kumandayı iç üniteye doğru tutun.
- Uzaktan kumanda iç üniteye güç verildikten sonra yaklaşık iki dakika içinde çalıştırılırsa, iç ünite başlangıç otomatik kontrolünü gerçekleştirirken ünite iki bip sesi çıkarabilir.
- İç ünite, uzaktan kumandadan iletilen sinyalin alındığını doğrulamak için bip sesi çıkarır. Sinyaller, ünitenin 45° solunda ve sağındaki alanda iç üniteden doğrudan bir hat çizerek yaklaşık 7 metre mesafede alınabilir. Ancak floresan ışıklar ve güçlü ışıklar gibi aydınlatmalar, iç ünitenin sinyal alma becerisini etkileyebilir.
- İç ünitenin üzerindeki alıcının yakınında bulunan çalışma lambası yanıp sönüyorsa, ünitenin incelenmesi gerekir. Servis için satıcınıza başvurun.
- Uzaktan kumandayı dikkatli kullanın! Uzaktan kumandayı yere düşürmeyin veya güçlü darbelerle maruz bırakmayın. Ayrıca, uzaktan kumandayı ıslatmayın veya yoğun nem bulunan bir yere bırakmayın.
- Uzaktan kumandayı koyduğunuz yeri unutmamak için uzaktan kumandayla birlikte verilen yuvayı duvara monte edin ve kullandıktan sonra her zaman uzaktan kumandayı yuvaya yerleştirin.

Pil takma/değiştirme

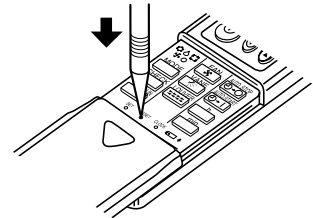
1. Üst kapağı çıkarın, iki adet AAA pil takın ve sonra üst kapağı takın.



Üst kapak

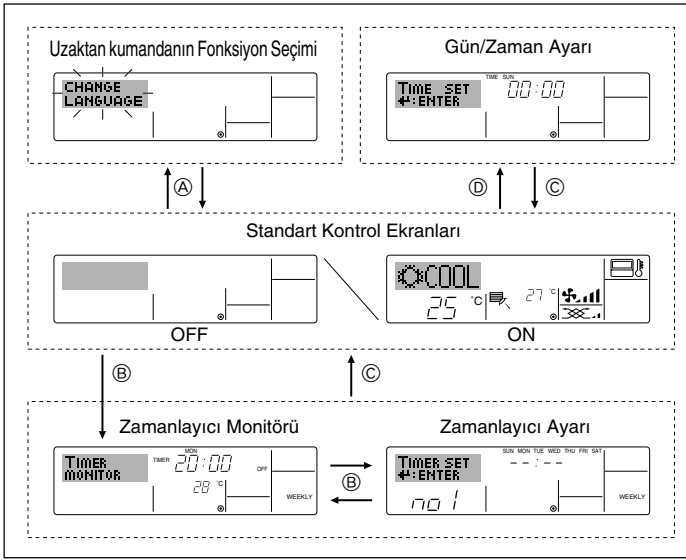
İki AAA pil Her pilin önce negatif (-) ucunu takın. Pilleri doğru yönlerde (+, -) takın!

2. Reset (Sıfırla) düğmesine basın.

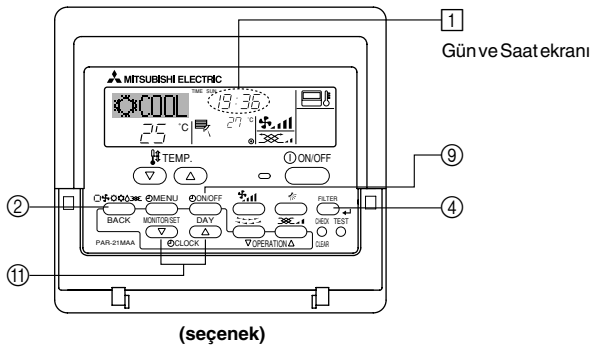


Reset (Sıfırla) düğmesine, ince uçlu bir nesneyle basın.

3. Ekran Yapılandırması

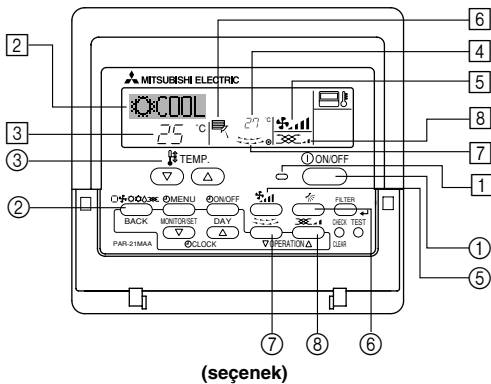


4. Günü ve Saati Ayarlama



Not:
Uzaktan Kumandanın Function Selection (Fonksiyon Seçimi) bölümünden saat kullanımı devre dışı bırakıldıysa gün ve saat görüntülenmez.

5. Çalıştırma



5.1. Açma/Kapama

<Çalıştırmayı Başlatma>

- ON/OFF (AÇMA/KAPAMA) düğmesine ① basın.
 - ON (AÇIK) lambası ① ve ekran alanı yanar.

Not:

- Ünite yeniden başlatıldığında, başlangıç ayarları aşağıdaki gibidir.

Uzaktan Kumanda ayarları			
Mod	Son çalışma modu		
Sıcaklık ayarı	Son ayarlanan sıcaklık		
Fan hızı	Son ayarlanan fan hızı		
Hava akımı yukarı/aşağı	Mod	COOL (SOĞUTMA) VEYA DRY (KURUTMA)	Yatay Çıkış
		HEAT (ISITMA)	Son ayar
		FAN	Yatay çıkış

<Ekran Türleri>

Uzaktan Kumanda ekranının dilini ayarlama hakkında daha fazla bilgi için bkz. bölüm 8. Fonksiyon Seçimi.

Başlangıç dil ayarı İngilizce'dir.

● Uzaktan Kumandanın Fonksiyon Seçimi:

Uzaktan Kumandada kullanılabilen fonksiyonları ve aralıkları ayarlayın (zamanlayıcı fonksiyonları, çalışma kısıtlamaları vb.)

● Gün/Zaman Ayarı:

Haftanın geçerli gününü veya saati ayarlayın.

● Standart Kontrol Ekranları:

Klima sisteminin çalışma durumunu görüntüleyin ve ayarlayın

● Zamanlayıcı Monitörü:

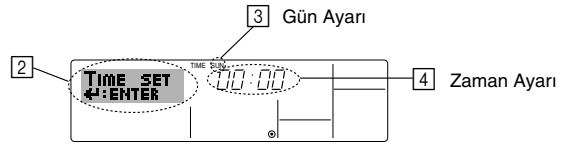
Ayarlı zamanlayıcıyı görüntüleyin (haftalık zamanlayıcı, basit zamanlayıcı veya Otomatik Kapanma zamanlayıcısı)

● Zamanlayıcı Ayarı:

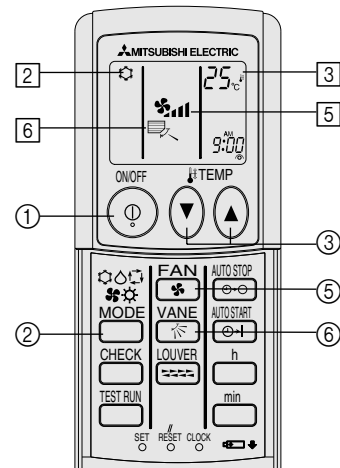
Herhangi bir zamanlayıcının çalışmasını ayarlayın (haftalık zamanlayıcı, basit zamanlayıcı veya Otomatik Kapanma zamanlayıcısı)

<Ekranı Değiştirme>

- ① : Mode (Mod) düğmesini ve Timer On/Off (Zamanlayıcı Açma/Kapama) düğmesini 2 saniye basılı tutun.
- ② : Timer Menu (Zamanlayıcı Menüsü) düğmesine basın.
- ③ : Mode (Mod/Dönüş) düğmesine basın.
- ④ : Set Time (Zaman Ayarı) düğmelerinden (▽ veya △) birine basın.



- ▽ veya △ Set Time (Zaman Ayarı) düğmesine ① basıp ekranı ② görüntüleyin.
- Günü ayarlamak için Timer On/Off (Zamanlayıcı Açma/Kapama-Gün Ayarı) düğmesine ③ basın.
 - * Her düğmeye bastığınızda gösterilen güne ilerlersiniz ③ : Sun (Paz) → Mon (Pzt) → ... → Fri (Cum) → Sat. (Cts)
- Zamanı ayarlamak için uygun Set Time (Zaman Ayarı) düğmesine ④ gerektiği kadar basın.
 - * Düğmeyi basılı tuttuğunuzda, zaman (④) önce birer dakikalık aralıklarla, sonra onar dakikalık aralıklarla ve en sonunda birer saatlik aralıklarla artar.
- 2 ve 3. Adımlarda uygun ayarları yaptıktan sonra, değerleri kilitlemek için Filter (Filtre) ↵ düğmesine ④ basın.



(seçenek)

5. Çalıştırma

<Çalıştırmayı Durdurma>

- ON/OFF (AÇMA/KAPAMA) düğmesine ① yeniden basın.
 - ON (AÇIK) lambası [1] ve ekran alanı kararır.

Not:

Devam eden çalıştırmayı kapattıktan sonra hemen ON/OFF (AÇMA/KAPAMA) düğmesine basarsanız bile, klima yaklaşık üç dakika boyunca çalışmaz. Bu, iç bileşenleri hasara karşı korunmak için bir önlemdir.

5.2. Mod seçimi

- Çalıştırma modu (□, ❄️, ☀️, 🌀) düğmesine ② basın ve çalıştırma modunu [2] seçin.

- ❄️ Soğutma modu
 - 💧 Kurutma modu
 - 🌀 Fan modu
 - ☀️ Isıtma modu
 - Otomatik (soğutma/ısıtma) mod
 - 🌀 Havalandırma modu
- Yalnızca aşağıdaki koşulda kullanılır
Kablolu uzaktan kumanda kullanıldığında
LOSSNAY bağlı olduğunda

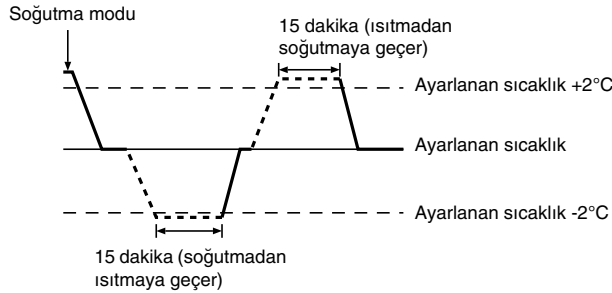
Çok sistemli klima bilgileri (Dış ünite: MXZ serisi)

- ▶ Çok sistemli klima (Dış ünite: MXZ serisi), iki veya daha çok iç üniteyi bir tek dış üniteye bağlayabilir. Kapasiteye göre, iki veya daha çok ünite aynı anda çalışabilir.

- İki veya daha çok iç üniteyi aynı anda bir tek dış üniteyle çalıştırmayı denediğinizde (biri soğutma, diğeri ısıtma için), önce çalışan iç ünitenin çalışma modu seçilir. Çalışmaya daha sonra başlayan diğer iç üniteler çalışamaz ve bu durum yanıp sönen çalışma durumuyla belirtilir. Bu durumda, lütfen tüm iç üniteleri aynı çalışma moduna ayarlayın.
- Çalışan iç ünitenin (AUTO) (OTOMATİK) modunda çalıştığı durumlar olabilir. Çalıştırma modu (COOL ↔ HEAT [SOĞUTMA ISITMA]) değiştirilemez ve bekleme durumuna girer.
- Dış ünite buz çözme işlemi yaparken iç ünite çalışmaya başladığında, sıcak havanın üflenmesi için birkaç dakika geçmesi gerekir (en çok 15 dakika).
- Isıtma çalışmasında, çalışmayan iç ünite ısınsa veya soğutucu akışının sesi duyulsa bile, bu bir arıza değildir. Bunun nedeni, soğutucunun sürekli içeride akmasıdır.

Otomatik çalıştırma

- Ayarlanan sıcaklığa göre, oda sıcaklığı çok yüksekse soğutma çalışması, oda sıcaklığı çok düşükse ısıtma çalışması başlar.
- Otomatik çalışma sırasında oda sıcaklığı değişir ve 15 dakika boyunca ayarlanan sıcaklığın 2°C veya daha çok üzerinde kalırsa, klima soğutma moduna geçer. Aynı şekilde, oda sıcaklığı 15 dakika boyunca ayarlanan sıcaklığın 2°C veya daha çok altında kalırsa, klima ısıtma moduna geçer.



- Oda sıcaklığı sabit etkili bir sıcaklık sağlayacak şekilde otomatik olarak ayarlandığı için, sıcaklığa ulaşıncaya, soğutma çalışması ayarlanan oda sıcaklığından birkaç derece daha sıcak, ısıtma çalışması ise birkaç derece daha soğuk olarak gerçekleştirilir (otomatik enerji tasarrufu çalışması).

5.3. Sıcaklık ayarı

▶ Oda sıcaklığını azaltmak için:

İstenecek sıcaklığı ayarlamak için [3] düğmesine ③ basın.

Seçilen sıcaklık görüntülenir [3].

- Düğmeye her bastığınızda, sıcaklık değeri 1°C azalır.

▶ Oda sıcaklığını yükseltmek için:

İstenecek sıcaklığı ayarlamak için [4] düğmesine ③ basın.

Seçilen sıcaklık görüntülenir [3].

- Düğmeye her bastığınızda, sıcaklık değeri 1°C azalır.

- Mevcut sıcaklık aralıkları şunlardır:

Soğutma/Kurutma: 19 - 30 °C
Isıtma: 17 - 28 °C
Otomatik: 19 - 28 °C

- Ekran, oda sıcaklığının görüntülenen sıcaklıktan daha düşük veya daha yüksek olup olmadığını bildirmek için 8°C - 39°C arasında yanıp söner.

5.4. Fan hızı ayarı

- İstenecek fan hızını ayarlamak için [5] düğmesine basın.

- Düğmeye her bastığınızda, mevcut seçenekler aşağıda gösterildiği gibi uzaktan kumanda üzerinde ekranla [5] birlikte değişir.

Fan hızı	Uzaktan kumanda ekranı			
	Düşük	Orta	Yüksek	Otomatik
3 aşamalı	(🌀) ↓ 🌀	(🌀) → 🌀	(🌀) ↑ 🌀	🌀

5. Çalıştırma

Ünitenin ekranı ve faz hızı aşağıdaki durumlarda değişir:

- STAND BY (BEKLEME) ve DEFROST (BUZ ÇÖZME) görüntülediğinde.
- Isıtma modundan hemen sonra (başka bir moda geçmeyi beklerken).
- Oda sıcaklığı, ısıtma modunda ünite çalışmasının sıcaklık ayarından daha yüksek olduğunda.
- Kurutma çalışmasında, iç fan otomatik olarak düşük hız çalışmasına geçer. Fan hızının değişmesi mümkün değildir.
- Isı eşanjörünün sıcaklığı ısıtma modunda düşük olduğu zaman (örneğin ısıtma çalışması başladıktan hemen sonra).

Not:

- Aşağıdaki durumlarda, ünite tarafından üretilen gerçek fan hızı, uzaktan kumanda ekranında gösterilen hızdan farklı olacaktır.
 1. Ekranda "STAND BY" (BEKLEME) veya "DEFROST" (BUZ ÇÖZME) görüntülediğinde.
 2. Isı eşanjörünün sıcaklığı ısıtma modunda düşük olduğu zaman. (örneğin ısıtma çalışması başladıktan hemen sonra)
 3. HEAT (ISITMA) modunda, oda sıcaklığı sıcaklık ayarından daha yüksek olduğunda.
 4. Ünite DRY (KURUTMA) modunda olduğunda.

6. Zamanlayıcı

6.1. Kablolu Uzaktan Kumanda İçin (seçenek)

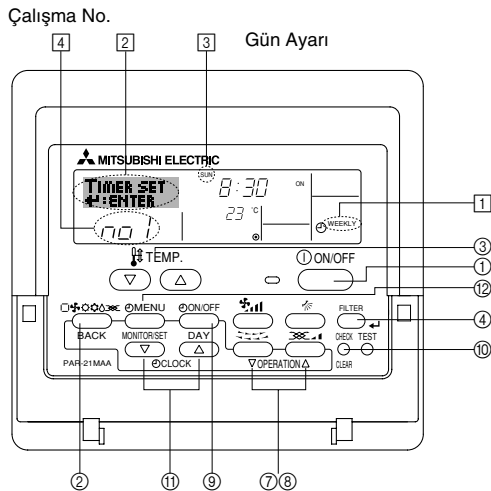
Kullanılacak üç zamanlayıcı türünden birini seçmek için uzaktan kumandanın Fonksiyon Seçimi seçeneğini kullanabilirsiniz: ① Weekly (Haftalık) zamanlayıcısı, ② Simple (Basit) zamanlayıcısı veya ③ Auto Off (Otomatik Kapanma) zamanlayıcısı.

6.1.1. Haftalık Zamanlayıcı

- Haftalık zamanlayıcı, haftanın her gününe özel en çok sekiz çalışma ayarlamak için kullanılabilir.
 - Her çalışma aşağıdakilerden birini içerebilir: Zaman ON/OFF (AÇMA/KAPAMA) ile birlikte sıcaklık ayarı veya yalnızca zaman ON/OFF (AÇMA/KAPAMA) ya da yalnızca sıcaklık ayarı.
 - Geçerli zaman bu zamanlayıcıda ayarlanan zaman ulaştığında, klima zamanlayıcı tarafından ayarlanan eylemi gerçekleştirir.
- Bu zamanlayıcı için zaman ayarı çözünürlüğü 1 dakikadır.

Not:

- *1. WeeklyTimer (Haftalık Zamanlayıcı)/SimpleTimer (Basit Zamanlayıcı)/Auto OffTimer (Otomatik Kapanma Zamanlayıcısı) aynı anda kullanılamaz.
- *2. Aşağıdaki koşullardan biri etkili olduğu zaman haftalık zamanlayıcı çalışmaz. Zamanlayıcı özelliği kapalı olduğunda; sistem arıza durumundayken; test amaçlı çalıştırma sırasında; uzaktan kumanda kendi kendini kontrol işlemi veya uzaktan kumanda kontrolü yaparken; kullanıcı fonksiyon ayarlama işlemi yaparken; kullanıcı zamanlayıcıyı ayarlarken; kullanıcı geçerli günü veya zamanı ayarlarken; sistem merkezi kontrol yaparken. (Özellikle sistem, bu koşullar altında kısıtlanan işlemleri gerçekleştirmez (üniteyi açma, üniteyi kapatma veya sıcaklık ayarı).

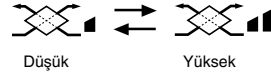


5.5. Havalandırma

► LOSSNAY birleşimi için

5.5.1. Kablolu Uzaktan Kumanda İçin

- Vantilatörü iç üniteyle birlikte çalıştırmak için:
 - ON/OFF (AÇMA/KAPAMA) düğmesine ① basın.
 - Ekranda Havalandırma belirtimi görüntülenir (⑧). Şimdi iç ünite çalışırken vantilatör de otomatik olarak çalışır.
- Vantilatörü bağımsız olarak çalıştırmak için:
 - Ekranda görüntülenene kadar Mode (Mod) düğmesine ② basın. Böylece vantilatör çalışmaya başlar.
- Vantilatör gücünü değiştirmek için:
 - Ventilation (Havalandırma) düğmesine ⑧ gerektiği kadar basın.
 - Her düğmeye bastığınızda ayar aşağıdaki seçenekler arasında değişir.



5.5.2. Kablosuz Uzaktan Kumanda İçin

- İç birim açıldığında vantilatör otomatik olarak çalışacaktır.
- Kablosuz uzaktan kumandada gösterge yok.

<Haftalık Zamanlayıcıyı Ayarlama>

1. Standart kontrol ekranında olduğunuzdan ve haftalık zamanlayıcı göstergesinin ① ekranda görüntülediğinden emin olun.
2. Ekranda (②) "Set Up" (Ayarlar) seçeneğinin görüntülenmesi için Timer Menu (Zamanlayıcı Menü) düğmesine ② basın. (Düğmeye her bastığınızda, ekranın "Set Up" (Ayarlar) ve "Monitor" (Monitör) seçenekleri arasında geçiş yaptığını dikkat edin.)
3. Günü ayarlamak için Timer On/Off (Zamanlayıcı Açma/Kapama-Gün Ayarı) düğmesine ③ basın. Her düğmeye bastığınızda ekranda ③ aşağıdaki sırayla sonraki ayara ilerlersiniz: "Sun (Paz) Mon (Pzt) Tues (Sal) Wed (Çar) Thurs (Per) Fri (Cum) Sat (Cts)" → "Sun" (Paz) → ... → "Fri" (Cum) → "Sat" (Cts) → "Sun (Paz) Mon (Pzt) Tues (Sal) Wed (Çar) Thurs (Per) Fri (Cum) Sat (Cts)"...
4. Uygun çalışma numarasını (1-8 arasında) ④ seçmek için ▽ veya △ Çalıştırma düğmesine (⑦ veya ⑧) gerektiği kadar basın.
 - * 3 ve 4 Adımlarda yaptığınız girişler, aşağıda gösterilen matristeki hücrelerden birini seçer.
 - (Soldaki uzaktan kumanda ekranı, Pazar gününe Çalışma 1'i aşağıda belirtilen değerlerle ayarlarken ekranın nasıl görüntüleneceğini gösterir.)

Ayar Matrisi

Çalışma No.	Sunday	Monday	...	Saturday
No. 1	• 8:30 • ON • 23°C			
No. 2	• 10:00 • OFF	• 10:00 • OFF	• 10:00 • OFF	• 10:00 • OFF
...				
No. 8				

<Pazar için Çalışma 1 ayarları>
Klimayı 8:30'da 23°C sıcaklık ayarıyla başlatın.

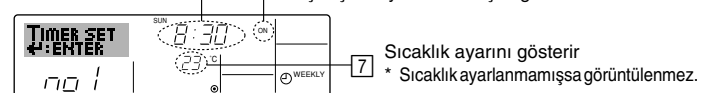
<Her gün için Çalışma 2 ayarları>
Klimayı 10:00'da kapatın.

Not:

Günü "Sun (Paz) Mon (Pzt) Tues (Sal) Wed (Çar) Thurs (Per) Fri (Cum) Sat (Cts)" seçeneğine ayarladığınızda, aynı çalışmanın her gün yanı saatte gerçekleştirilmesini sağlayabilirsiniz. (Örnek: haftanın her günü için aynı olan yukarıdaki Çalışma 2.)

<Haftalık Zamanlayıcıyı Ayarlama>

Zaman ayarını gösterir ⑤ Seçilen çalışmayı gösterir (ON (AÇMA) veya OFF (KAPAMA))
* Çalışma ayarlanmamışsa görüntülenmez.



6. Zamanlayıcı

5. İstenen zamanı (8) ayarlamak için uygun Set Time (Zaman Ayarı) düğmesine (1) gerektiği kadar basın.

* Düğmeye basılı tuttuğunuzda, zaman önce birer dakikalık aralıklarla, sonra onar dakikalık aralıklarla ve en sonunda birer saatlik aralıklarla artar.

6. İstenen çalışmayı (ON (AÇMA) veya OFF (KAPAMA)) seçmek için ON/OFF (AÇMA/KAPAMA) düğmesine (1) basın (6).

* Her düğmeye bastığınızda aşağıdaki sırayla sonraki ayara geçersiniz: Ekran yok (ayar yok) → "ON" (AÇMA) → "OFF" (KAPAMA)

7. İstenen zamanı (7) ayarlamak için uygun Set Temperature (Sıcaklık Ayarı) düğmesine (3) basın.

* Her düğmeye bastığınızda aşağıdaki sırayla ayara geçersiniz: Ekran yok (ayar yok) ⇔ 24 ⇔ 25 ⇔ ... ⇔ 29 ⇔ 30 ⇔ 12 ⇔ ... ⇔ 23 ⇔ Ekran yok.

(Kullanılabilir aralık: Ayar aralığı 12°C - 30°C'dir. Ancak sıcaklığın kontrol edilebildiği gerçek aralık, bağlı ünitenin türüne göre değişir.)

8.5, 6 ve 7. Adımlarda uygun ayarları yaptıktan sonra, değerleri kilitlemek için Filter (Filtre) ↵ düğmesine (4) basın.

Seçilen çalışmanın ayarları değerlerini silmek için Check (Kontrol /Clear [Sil]) düğmesine (10) bir kez basın.

* Görüntülenen zaman ayarı "—" olarak değişir ve On/Off (Açma/Kapama) ve sıcaklık ayarları tamamen yok olur.

(Tüm haftalık zamanlayıcı ayarlarını bir kerede silmek için Check (Kontrol /Clear [Sil]) düğmesine (10) en az iki saniye basın. Ekran yanıp sönmeye başlar; bu, tüm ayarların silindiğini gösterir.)

Not:

Filter (Filtre) ↵ düğmesine (4) basmadan önce Mode (Mod/Dönüş) düğmesine (2) basarsanız, yaptığınız yeni girişler iptal edilir.

Tam olarak aynı zamana iki veya daha çok çalışma ayarladıysanız, yalnızca en yüksek Çalışma No.'ya sahip çalışma gerçekleştirilir.

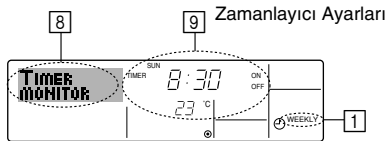
9.3 – 8. Adımları, istediğiniz sayıda kullanılabilir hücreyi doldurmak için gerektiği kadar tekrarlayın.

10. Standart kontrol ekranına dönmek ve ayar prosedürünü tamamlamak için Mode (Mod/Dönüş) düğmesine (2) basın.

11. Zamanlayıcıyı etkinleştirmek için Timer On/Off (Zamanlayıcı Açma/Kapama) düğmesine (9) basın; böylece "Timer Off" (Zamanlayıcı Kapama) göstergesi ekrandan yok olur. **"Timer Off" (Zamanlayıcı Kapama) göstergesinin artık görüntülenmediğinden emin olun.**

* Zamanlayıcı ayarı yoksa, "Timer Off" (Zamanlayıcı Kapama) göstergesi ekranda yanıp söner.

<Haftalık Zamanlayıcı Ayarlarını Görüntüleme>



1. Haftalık zamanlayıcı göstergesinin ekranda (1) görüldüğünden emin olun.

2. Ekranda (8) "Monitor" (Monitör) seçeneğinin görüntülenmesi için Timer Menu (Zamanlayıcı Menü) düğmesine (12) basın.

3. Görüntülemek istediğiniz günü seçmek için Timer On/Off (Zamanlayıcı Açma/Kapama-Gün Ayarı) düğmesine (9) gerektiği kadar basın.

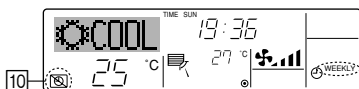
4. Ekranda (9) gösterilen zamanlayıcı çalışmasını değiştirmek için ∇ veya ∆ Çalıştırma düğmesine (7) veya (8) gerektiği kadar basın.

* Her düğmeye bastığınızda, zaman ayarı sırasıyla sonraki zamanlayıcı çalışmasına ilerlersiniz.

5. Monitörü kapatmak ve standart kontrol ekranına dönmek için Mode (Mod/Dönüş) düğmesine (2) basın.

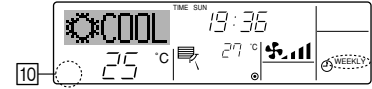
<Haftalık Zamanlayıcıyı Kapatma>

"Timer Off" (Zamanlayıcı Kapama) seçeneğini görüntülemek (10) için Timer On/Off (Zamanlayıcı Açma/Kapama) düğmesine (9) basın.



<Haftalık Zamanlayıcıyı Açma>

"Timer Off" (Zamanlayıcı Kapama) belirtiliminin (10) karması için Timer On/Off (Zamanlayıcı Açma/Kapama) düğmesine (9) basın.



6.1.2. Basit Zamanlayıcı

■ Basit zamanlayıcıyı üç yolla ayarlayabilirsiniz.

- Yalnızca başlangıç zamanı: Ayarlanan süre geçince klima çalışmaya başlar.
- Yalnızca durdurma zamanı: Ayarlanan süre geçince klima durur.
- Başlangıç ve durdurma zamanları: İlgili süreler geçince klima çalışmaya başlar ve durur.

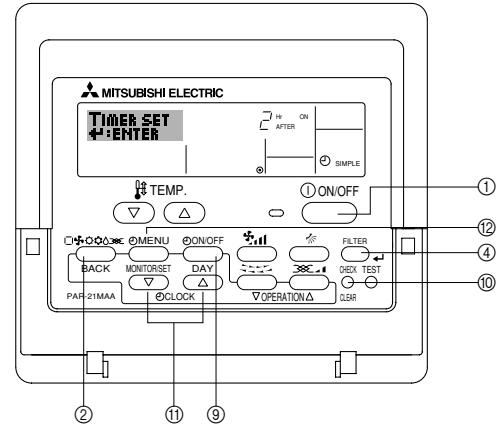
■ Basit zamanlayıcı (başlatma ve durdurma), 72 saatlik süre içinde yalnızca bir kez ayarlanabilir.

Zaman ayarı saatlik artışlarla yapılır.

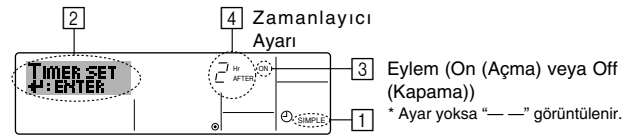
Not:

*1. Weekly Timer (Haftalık Zamanlayıcı)/Simple Timer (Basit Zamanlayıcı)/Auto Off Timer (Otomatik Kapanma Zamanlayıcısı) aynı anda kullanılamaz.

*2. Aşağıdaki koşullardan biri etkili olduğu zaman basit zamanlayıcı çalışmaz. Zamanlayıcı kapalı olduğunda; sistem arıza durumundayken; test amaçlı çalıştırma sırasında; uzaktan kumanda kendi kendini kontrol işlemi veya uzaktan kumanda kontrolü yaparken; kullanıcı fonksiyon seçme işlemi yaparken; kullanıcı zamanlayıcıyı ayarlarken; sistem merkezi kontrol yaparken. (Bu koşullar altında, On/Off (Açma/Kapama) çalışması engellenir)



<Basit Zamanlayıcıyı Ayarlama>



1. Standart kontrol ekranında olduğunuzdan ve basit zamanlayıcı göstergesinin ekranda (1) görüldüğünden emin olun.

Simple Timer (Basit Zamanlayıcı) dışında bir şey görüntüleniyorsa, uzaktan kumandanın (bkz. 8.[4]-3 (3)) zamanlayıcı fonksiyonu ayarının fonksiyon seçimini kullanarak ayarı SIMPLE TIMER (BASIT ZAMANLAYICI) yapın.

2. Ekranda (2) "Set Up" (Ayarlar) seçeneğinin görüntülenmesi için Timer Menu (Zamanlayıcı Menü) düğmesine (12) basın. (Düğmeye her bastığınızda, ekranın "Set Up" (Ayarlar) ve "Monitor" (Monitör) seçenekleri arasında geçiş yaptığını dikkat edin.)

3. Geçerli ON (AÇMA) veya OFF (KAPAMA) basit zamanlayıcı ayarını görüntülemek için ON/OFF (AÇMA/KAPAMA) düğmesine (1) tbasın. Kalan zamanı ON (AÇMA) olarak görüntülemek için düğmeye bir kez basın ve sonra kalan zamanı OFF (KAPAMA) olarak görüntülemek için düğmeye yeniden basın. (ON/OFF (AÇMA/KAPAMA) belirtilimi (3) görüntülenir).

- "ON" (AÇMA) zamanlayıcısı: Belirtilen süre geçince klima çalışmaya başlar.
- "OFF" (KAPAMA) zamanlayıcısı: Belirtilen süre geçince klima durur.

6. Zamanlayıcı

4. "ON" (AÇMA) veya "OFF" (KAPAMA) belirtimi görüntülenirken (3): Saati ON (AÇMA) ("ON" (AÇMA) görüntüleniyorsa) veya saati OFF (KAPAMA) ("OFF" (KAPAMA) görüntüleniyorsa) olarak ayarlamak için uygun Set Time (Zaman Ayarı) düğmesine (1) gerektiği kadar basın (4).

- Kullanılabilir Aralık: 1 – 72 saat

5. Hem ON (AÇMA) hem de OFF (KAPAMA) zamanlarını ayarlamak için 3 - 4. Adımları tekrarlayın.

- * ON (AÇMA) ve OFF (KAPAMA) zamanlarının aynı değere ayarlanamayacağını unutmayın.

6. Geçerli ON (AÇMA) veya OFF (KAPAMA) ayarını silmek için: ON (AÇMA) veya OFF (KAPAMA) ayarını (bkz. adım 3) görüntüleyin ve sonra Check (Kontrol /Clear [Sil]) düğmesine (10) basın; böylece, zaman ayarı "—" olarak sıfırlanır (4). (Yalnızca ON (AÇMA) ayarını veya yalnızca OFF (KAPAMA) ayarını kullanmak isterseniz, kullanmak istemediğiniz ayarın "—" olarak gösterildiğinden emin olun.)

7. Yukarıdaki 3-6. Adımlarda ayarları tamamladıktan sonra, değeri kilitlemek için Filter (Filtre) ← düğmesine (4) basın.

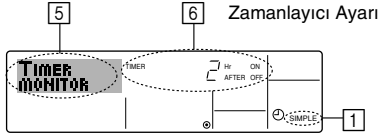
Not:

Filter (Filtre) ← düğmesine (4) basmadan önce Mode (Mod/Dönüş) düğmesine (2) basarsanız, yaptığınız yeni ayarlar iptal edilir.

8. Standart kontrol ekranına dönmek için Mode (Mod/Dönüş) düğmesine (2) basın.

9. Zamanlayıcı geri sayımını başlatmak için Timer On/Off (Zamanlayıcı Açma/Kapama) düğmesine (9) basın. Zamanlayıcı çalışırken, zamanlayıcı değeri ekranda görünür. **Zamanlayıcı değerinin görüldüğünden ve uygun olduğundan emin olun.**

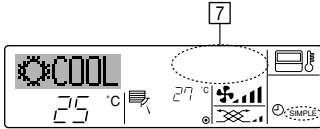
<Geçerli Basit Zamanlayıcı Ayarlarını Görüntüleme>



1. Basit zamanlayıcı göstergesinin ekranda (1) görüldüğünden emin olun.
2. Ekranda (5) "Monitor" (Monitör) seçeneğinin görüntülenmesi için Timer Menu (Zamanlayıcı Menü) düğmesine (2) basın.
 - ON (AÇMA) veya OFF (KAPAMA) basit zamanlayıcı çalışıyorsa, geçerli zamanlayıcı değeri görüntülenir (6).
 - Hem ON (AÇMA) hem de OFF (KAPAMA) değerleri ayarlıysa, iki değer sırayla görüntülenir.
3. Monitör ekranını kapatmak ve standart kontrol ekranına dönmek için Mode (Mod/Dönüş) düğmesine (2) basın.

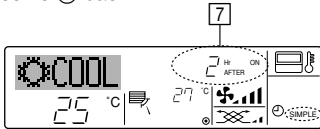
<Basit Zamanlayıcıyı Kapatma...>

Ekranda (7) zamanlayıcı ayarı artık görüntülenmeyinceye kadar Timer On/Off (Zamanlayıcı Açma/Kapama) düğmesine (9) basın.



<Basit Zamanlayıcıyı Açma...>

Zamanlayıcı ayarını görüntülemek (7) için Timer On/Off (Zamanlayıcı Açma/Kapama) düğmesine (9) basın.



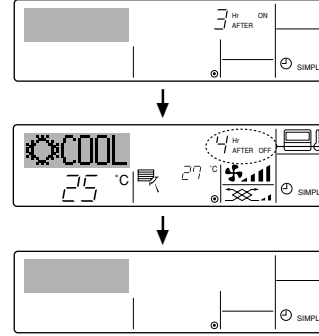
Örnekler

ON (AÇMA) ve OFF (KAPAMA) zamanları basit zamanlayıcıda ayarlandıysa, çalışma ve ekran aşağıdaki şekilde gösterilir.

Örnek 1:

Zamanlayıcıyı, ON (AÇMA) zamanı OFF (KAPAMA) zamanından önce olacak şekilde başlatın

ON (AÇMA) Ayarı: 3 saat
OFF (KAPAMA) Ayarı: 7 saat



Zamanlayıcı Başlangıcında Ekran, zamanlayıcının ON (AÇMA) ayarını (ON (AÇMA) için kalan süre) gösterecek şekilde değişir.

Zamanlayıcı başladıktan 3 saat sonra

Ekran, zamanlayıcının OFF (KAPAMA) ayarını (OFF (KAPAMA) için kalan süre) gösterecek şekilde değişir.

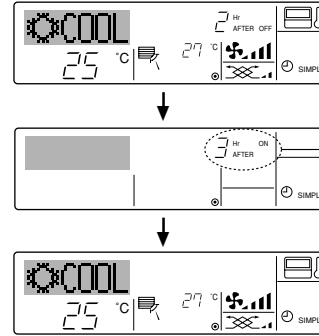
Görüntülenen zaman OFF (KAPAMA) ayarı (7 saat) – ON (AÇMA) ayarı (3 saat) = 4 saattir.

Zamanlayıcı başladıktan 7 saat sonra Klima kapanır ve yeniden başlatılana kadar kapalı kalır.

Örnek 2:

Zamanlayıcıyı, OFF (KAPAMA) zamanı ON (AÇMA) zamanından önce olacak şekilde başlatın

ON (AÇMA) Ayarı: 5 saat
OFF (KAPAMA) Ayarı: 2 saat



Zamanlayıcı Başlangıcında Ekran, zamanlayıcının OFF (KAPAMA) ayarını (OFF (KAPAMA) için kalan süre) gösterir.

Zamanlayıcı başladıktan 2 saat sonra

Ekran, zamanlayıcının ON (AÇMA) ayarını (ON (AÇMA) için kalan süre) gösterecek şekilde değişir.

Görüntülenen zaman ON (AÇMA) ayarı (5 saat) – OFF (KAPAMA) ayarı (2 saat) = 3 saattir.

Zamanlayıcı başladıktan 5 saat sonra Klima açılır ve kapatılana kadar çalışmaya devam eder.

6.1.3. Otomatik Kapanma Zamanlayıcısı

■ Bu zamanlayıcı, klima çalışmaya başlayınca geri sayıma başlar ve ayarlanan süre geçince klimayı kapatır.

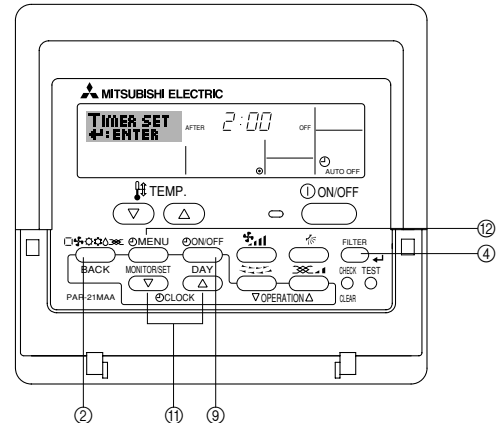
■ Kullanılabilir ayarlar, 30'ar dakikalık aralıklarla 30 dakika - 4 saat arasında değişir.

Not:

*1. Weekly Timer (Haftalık Zamanlayıcı)/Simple Timer (Basit Zamanlayıcı)/Auto Off Timer (Otomatik Kapanma Zamanlayıcısı) aynı anda kullanılamaz.

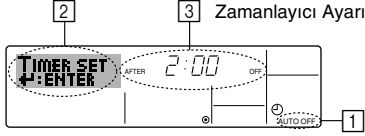
*2. Aşağıdaki koşullardan biri etkili olduğu zaman Auto Off (Otomatik Kapanma) zamanlayıcısı çalışmaz.

Zamanlayıcı kapalı olduğunda; sistem arıza durumundayken; test amaçlı çalıştırma sırasında; uzaktan kumanda kendi kendini kontrol işlemi veya uzaktan kumanda kontrolü yaparken; kullanıcı zamanlayıcıyı ayarlarken; sistem merkezi kontrol yaparken. (Bu koşullar altında, On/Off (Açma/Kapama) çalışması engellenir.)



6. Zamanlayıcı

<Otomatik Kapanma Zamanlayıcısını Ayarlama>



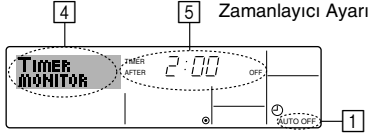
1. Standart kontrol ekranında olduğunuzdan ve Auto Off (Otomatik Kapanma) zamanlayıcısı göstergesinin ekranda (1) görüldüğünden emin olun. Auto Off Timer (Otomatik Kapanma Zamanlayıcısı) dışında bir şey görüntüleniyorsa, uzaktan kumandanın (bkz. 8.[4]-3 (3)) zamanlayıcı fonksiyonu ayarının fonksiyon seçimini kullanarak ayarı AUTO OFF TIMER (OTOMATİK KAPANMA ZAMANLAYICISI) yapın.
2. Ekranda (2) "Set Up" (Ayarlar) seçeneğinin görüldüğünden emin olun. Timer Menu (Zamanlayıcı Menü) düğmesini (3) 3 saniye basılı tutun. (Düğmeye her bastığınızda, ekranın "Set Up" (Ayarlar) ve "Monitor" (Monitör) seçenekleri arasında geçiş yaptığını dikkat edin.)
3. OFF (KAPANMA) zamanını (3) ayarlamak için uygun Set Time (Zaman Ayarı) düğmesine (1) A gerektiği kadar basın.
4. Ayarı kilitlemek için Filter (Filtre) ↵ düğmesine (4) basın.

Not:

Filter (Filtre) ↵ düğmesine (4) basmadan önce Mode (Mod/Dönüş) düğmesine (2) basarsanız, yaptığımız giriş iptal edilir.

5. Ayar prosedürünü tamamlamak ve standart kontrol ekranına dönmek için Mode (Mod/Dönüş) düğmesine (2) basın.
6. Klima zaten çalışıyorsa, zamanlayıcı hemen geri sayıma başlar. **Zamanlayıcı ayarının ekranda doğru şekilde görüntülediğinden emin olun.**

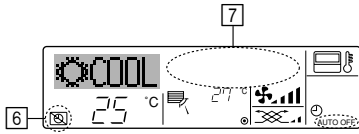
<Geçerli Otomatik Kapanma Zamanlayıcısı Ayarını Kontrol Etme>



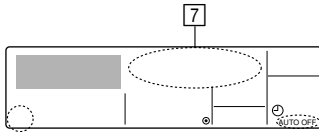
1. "Auto Off" (Otomatik Kapanma) seçeneğinin ekranda (1) görüldüğünden emin olun.
2. Ekranda (4) "Monitor" (Monitör) seçeneğinin belirtilmesi için Timer Menu (Zamanlayıcı Menü) düğmesini (5) 3 saniye basılı tutun.
 - Kapanma için kalan zamanlayıcı süresi görüntülenir (5).
3. Monitörü kapatmak ve standart kontrol ekranına dönmek için Mode (Mod/Dönüş) düğmesine (2) basın.

<Otomatik Kapanma Zamanlayıcısını Kapatma...>

- "Timer Off" (Zamanlayıcı Kapama) görüntülenene (6) ve zamanlayıcı değeri (7) yok olana kadar, Timer On/Off (Zamanlayıcı Açma/Kapama) düğmesini (3) 3 saniye basılı tutun.

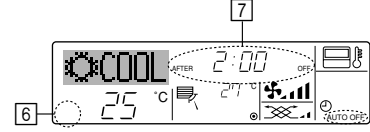


- İsterseniz, klimayı da kapatabilirsiniz. Zamanlayıcı değeri (7) ekrandan yok olur.

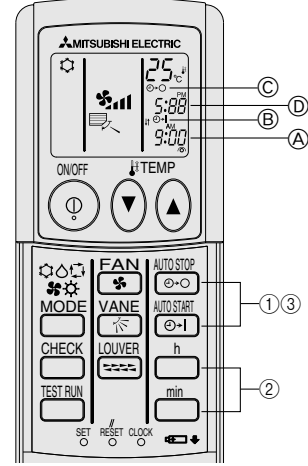


<Otomatik Kapanma Zamanlayıcısını Açma...>

- Timer On/Off (Zamanlayıcı Açma/Kapama) düğmesini (3) 3 saniye basılı tutun. "Timer Off" (Zamanlayıcı Kapama) belirtimi yok olur (6) ve zamanlayıcı ayarı ekranda görüntülenir (7).
- İsterseniz, klimayı da açabilirsiniz. Zamanlayıcı değeri görüntülenir (7).



6.2. Kablosuz uzaktan kumanda için (seçenek)



1) Geçerli zamanı ayarlayın

1. İnce bir çubuk yardımıyla CLOCK (SAAT) düğmesine bastığınızda zaman (A) yanıp söner.

2. Geçerli zamanı ayarlamak için h ve min düğmesine basın.

3. İnce bir çubuk yardımıyla CLOCK (SAAT) düğmesine basın.

2) Üniteyi aşağıdaki şekilde başlatmak için zamanı ayarlayın

1. (A) düğmesine basın.

- Aşağıdaki simge yanıp sönerken zaman ayarlanabilir.

Açma zamanı: (B) START (BAŞLAT) yanıp söner.

- Başlangıç zamanları görüntülenir (A).

2. İsteddiğiniz zamanı ayarlamak için h ve min düğmelerini kullanın.

3. Zamanlayıcı ON (AÇMA) seçeneğini iptal etmek için (C) düğmesine basın.

3) Üniteyi aşağıdaki şekilde durdurmak için zamanı ayarlayın

1. (D) düğmesine basın.

- Aşağıdaki simge yanıp sönerken zaman ayarlanabilir.

Kapama zamanı: (C) STOP (DURDUR) yanıp söner.

- Durdurma zamanları görüntülenir (D).

2. İsteddiğiniz zamanı ayarlamak için h ve min düğmelerini kullanın.

3. Zamanlayıcı OFF (KAPAMA) seçeneğini iptal etmek için (C) düğmesine basın.

4) Ayarlı zamanları değiştirme

Zamanlayıcıyı iptal etmek için (A) veya (D) düğmesine basın ve 2) veya 3) adımından itibaren tekrar edin.

7. Diğer Fonksiyonlar

7.1. Uzaktan Kumanda Düğmelerini Kilitleme (Çalışma fonksiyonu limit kumandası)

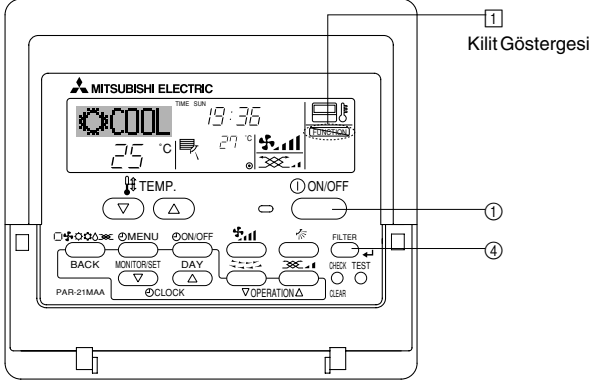
İsterseniz, uzaktan kumanda düğmelerini kilitleyebilirsiniz. Kullanılacak kilit türünü seçmek için uzaktan kumandanın Fonksiyon Seçimi seçeneğini kullanabilirsiniz: (Kilit türünü seçme hakkında bilgi için bkz. bölüm 8, sıra [4]-2 (1)).

Özellikle aşağıdaki iki kilit türünden birini kullanabilirsiniz.

- ① Lock All Buttons (Tüm Düğmeleri Kilitle): Uzaktan kumandanın tüm düğmelerini kilitlet.
- ② Lock All Except ON/OFF (AÇMA/KAPAMA Dışında Tümünü Kilitle): ON/OFF (AÇMA/KAPAMA) dışında tüm düğmeleri kilitlet.

Not:

Ekranda görüntülenen "Locked" (Kilitli) göstergesi, düğmelerin kilitli olduğunu gösterir.



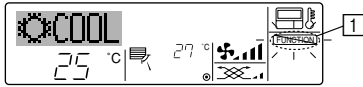
<Düğmeleri Kilitleme>

1. Filter (Filtre) düğmesini ④ basılı tutarken, ON/OFF (AÇMA/KAPAMA) düğmesini ① 2 saniye boyunca basılı tutun. Ekranda ① görüntülenen "Locked" (Kilitli) belirtimi, kilidin devrede olduğunu gösterir.

* Uzaktan kumandanın Fonksiyon Seçiminde kilitleme devre dışı bırakılmışsa, yukarıda anlatıldığı gibi düğmelere bastığınızda ekranda "Not Available" (Kullanılamaz) mesajı görüntülenir.

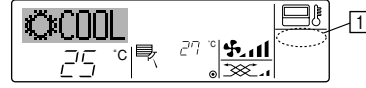


- Kilitli bir düğmeye basarsanız, ekranda "Locked" (Kilitli) belirtimi ① yanıp söner.



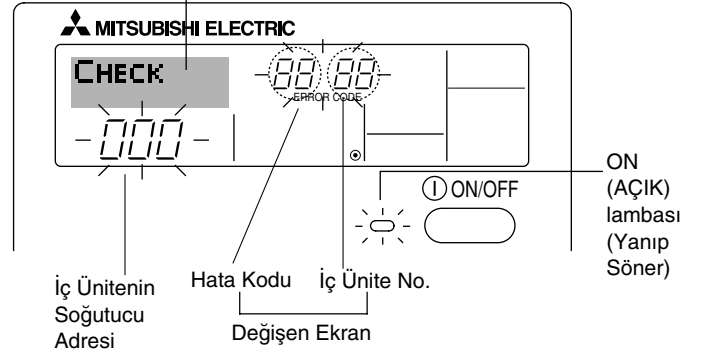
<Düğmelerin Kilitini Açma>

1. Filter (Filtre) düğmesini ④ basılı tutarken, ON/OFF (AÇMA/KAPAMA) düğmesini ① 2 saniye boyunca basılı tutun; böylece, "Locked" (Kilitli) belirtimi ekrandan ① yok olur.

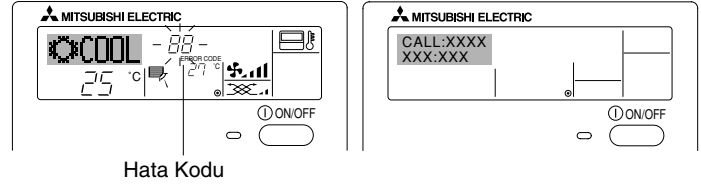


7.2. Hata Kodları belirtimi

Sorun ortaya çıktığında aranacak numarayı girdiyse, ekranda bu numara görüntülenir. (Bunu, uzaktan kumandanın Fonksiyon Seçimi bölümünde ayarlayabilirsiniz. Bilgi için bkz. bölüm 8.)



Check (Kontrol) düğmesine basıldığında:



● ON (AÇIK) lambası ve hata kodu yanıp sönyorsa: Bu, klimanın bozulduğunu ve çalışmanın durduğunu (devam edemeyeceğini) gösterir. Belirtilen ünite numarasını ve hata kodunu not edin, ardından klimanın gücünü kapatın ve satıcıya veya servise arayın.

● Yalnızca hata kodu yanıp sönyorsa (ON (AÇIK) lambası yanarken): Çalışma devam ediyordur, ancak sistemde bir sorun olabilir. Bu durumda, hata kodunu not etmeniz ve sonra tavsiye almak için satıcıya veya servise aramanız gerekir.

* Sorun ortaya çıktığında aranacak numarayı girdiyse, bunu ekranda görüntülemek için Check (Kontrol) düğmesine basın. (Bunu, uzaktan kumandanın Fonksiyon Seçimi bölümünde ayarlayabilirsiniz. Bilgi için bkz. bölüm 8.)

8. Fonksiyon Seçimi

Uzaktan kumandanın fonksiyon seçimi

Uzaktan kumanda fonksiyon seçimi modu kullanılarak, aşağıdaki uzaktan kumanda fonksiyonlarının ayarı değiştirilebilir. Gerekliğinde ayarı değiştirin.

Sıra 1	Sıra 2	Sıra 3 (Ayar içeriği)
1. Dili Değiştirme ("CHANGE LANGUAGE" [DİLİ DEĞİŞTİR])	Görüntülenecek dil ayarı	<ul style="list-style-type: none">• Ekran birden çok dilde kullanılabilir
2. Fonksiyon limiti ("FUNCTION SELECTION" [FONKSİYON SEÇİMİ])	(1) Çalıştırma fonksiyonu limit ayarı (çalıştırma kilidi) ("LOCKING FUNCTION" [KİLİTLEME FONKSİYONU])	<ul style="list-style-type: none">• Çalıştırma limiti aralığını ayarlama (çalıştırma kilidi)
	(2) Otomatik mod ayarı kullanımı ("SELECT AUTO MODE" [OTOMATİK MODU SEÇ])	<ul style="list-style-type: none">• "Otomatik" çalıştırma modunu kullanılmak veya kullanılmamak üzere ayarlama
	(3) Sıcaklık aralığı limit ayarı ("LIMIT TEMP FUNCTION" [LİMİT SICAKLIK FONKSİYONU])	<ul style="list-style-type: none">• Sıcaklık ayarlama aralığını ayarlama (maksimum, minimum)
3. Mod seçimi ("MODE SELECTION" [MOD SEÇİMİ])	(1) Uzaktan kumanda ana/alt ayarı ("CONTROLLER MAIN/SUB" [KUMANDA ANA/ALT])	<ul style="list-style-type: none">• Ana veya alt uzaktan kumandayı seçme * İki uzaktan kumanda tek gruba bağlı olduğunda, bir kumanda alt ayarına alınmalıdır.
	(2) Saat ayarı kullanımı ("CLOCK" [SAAT])	<ul style="list-style-type: none">• Saat fonksiyonunu kullanılmak veya kullanılmamak üzere ayarlama
	(3) Zamanlayıcı fonksiyon ayarı ("WEEKLY TIMER" [HAFTALIK ZAMANLAYICI])	<ul style="list-style-type: none">• Zamanlayıcı türünü ayarlama
	(4) Hata durumunda aranacak numara ayarı ("CALL." [ARA])	<ul style="list-style-type: none">• Hata durumunda aranacak numara ekranı• Telefon numarası ayarlama
4. Ekran değiştirme ("DISP MODE SETTING" [EKRAN MODU AYARI])	(1) Sıcaklık ekran °C/°F ayarı ("TEMP MODE °C/°F" [SICAKLIK MODU])	<ul style="list-style-type: none">• Ekranda sıcaklık birimini (°C veya °F) ayarlama
	(2) Emme hava sıcaklığı ekran ayarı ("ROOM TEMP DISP SELECT" [ODA SICAKLIĞI EKRAN SEÇİMİ])	<ul style="list-style-type: none">• İç (emme) hava sıcaklığı ekranını kullanılmak veya kullanılmamak üzere ayarlama
	(3) Otomatik soğutma/ısıtma ekran ayarı ("AUTO MODE DISP C/H" [OTOMATİK MOD EKRAN S/İ])	<ul style="list-style-type: none">• Otomatik modda çalıştırma sırasında "Soğutma" veya "Isıtma" ekranını kullanılmak veya kullanılmamak üzere ayarlama

8. Fonksiyon Seçimi

[Detailed setting (Ayrıntılı ayar)]

[4]-1. CHANGE LANGUAGE (DİLİ DEĞİŞTİR) ayarı

Nokta ekranında görüntülenen dil seçilebilir.

- Dili değiştirmek için [⊖ MENU (MENÜ)] düğmesine ⊕ basın.
① İngilizce (GB), ② Almanca (D), ③ İspanyolca (E), ④ Rusça (RU),
⑤ İtalyanca (I), ⑥ Çince (CH), ⑦ Fransızca (F), ⑧ Japonca (JP)

Nokta ekranı tablosuna bakın.

[4]-2. Fonksiyon limiti

(1) Çalıştırma fonksiyonu limit ayarı (çalıştırma kilidi)

- Ayarı değiştirmek için [⊖ ON/OFF (AÇMA/KAPAMA)] düğmesine ⊕ basın.
① no1: Çalıştırma kilidi ayarı, [⊖ ON/OFF (AÇMA/KAPAMA)] düğmesi dışındaki tüm düğmelerde yapılır.
② no2: Çalıştırma kilidi ayarı tüm düğmelerde yapılır.
③ OFF (KAPAMA) (Başlangıç ayarı değeri)
: Çalıştırma kilidi ayarı yapılmaz.
* Çalıştırma kilidi ayarını normal ekranda geçerli duruma getirmek için yukarıdaki ayarı yaptıktan sonra normal ekranda düğmelere basmak gerekir ([FILTER (FİLTRE)]) ve [⊖ ON/OFF (AÇMA/KAPAMA)] düğmelerini iki saniye basılı tutun.

(2) Otomatik mod ayarı kullanımı

Uzaktan kumanda otomatik çalışma moduna sahip üniteye bağlandığında, aşağıdaki ayarlar yapılabilir.

- Ayarı değiştirmek için [⊖ ON/OFF (AÇMA/KAPAMA)] düğmesine ⊕ basın.
① ON (AÇMA) (Başlangıç ayarı değeri):
Çalıştırma modu seçildiğinde otomatik mod görüntülenir.
② OFF (KAPAMA):
Çalıştırma modu seçildiğinde otomatik mod görüntülenmez.

(3) Sıcaklık aralığı limit ayarı

Bu ayar yapıldıktan sonra, sıcaklık ayarlı aralığın içinde değiştirilebilir.

- Ayarı değiştirmek için [⊖ ON/OFF (AÇMA/KAPAMA)] düğmesine ⊕ basın.
① LIMIT TEMP COOL MODE (LİMİT SICAKLIK SOĞUTMA MODU):
Sıcaklık aralığı soğutma/kurutma modunda değiştirilebilir.
② LIMIT TEMP HEAT MODE (LİMİT SICAKLIK ISITMA MODU):
Sıcaklık aralığı ısıtma modunda değiştirilebilir.
③ LIMIT TEMP AUTO MODE (LİMİT SICAKLIK OTOMATİK MODU):
Sıcaklık aralığı otomatik modda değiştirilebilir.
④ OFF (KAPAMA) (başlangıç ayarı): Sıcaklık aralığı limiti etkin değildir.
* OFF (KAPAMA) dışında bir ayar yapıldığında, sıcaklık aralığı limiti soğutma, ısıtma ve otomatik modlarında aynı anda yapılır. Ancak ayarlı sıcaklık aralığı değişmeyince aralık sınırlanamaz.
• Sıcaklığı artırmak veya azaltmak için [TEMP. (SICAKLIK) (▽) veya (△)] düğmesine ⊕ basın.
• Üst limit ayarını ve alt limit ayarını değiştirmek için [TEMP. (SICAKLIK) (▽) veya (△)] düğmesine ⊕ basın. Seçili ayar yanıp söner ve sıcaklık ayarlanabilir.

Soğutma/Kurutma modu:	Alt limit:19°C ~ 30°C	Üst limit:30°C ~ 19°C
Isıtma modu:	Alt limit:17°C ~ 28°C	Üst limit:28°C ~ 17°C
Otomatik mod:	Alt limit:19°C ~ 28°C	Üst limit:28°C ~ 19°C

[4]-3. Mod seçimi ayarı

(1) Uzaktan kumanda ana/alt ayarı

- Ayarı değiştirmek için [⊖ ON/OFF (AÇMA/KAPAMA)] düğmesine ⊕ basın.
① Ana: Kumanda, ana kumandadır.
② Alt: Kumanda, alt kumandadır.

(2) Saat ayarı kullanımı

- Ayarı değiştirmek için [⊖ ON/OFF (AÇMA/KAPAMA)] düğmesine ⊕ basın.
① ON (AÇMA): Saat fonksiyonu kullanılabilir.
② OFF (KAPAMA): Saat fonksiyonu kullanılamaz.

(3) Zamanlayıcı fonksiyon ayarı

- Ayarı değiştirmek için [⊖ ON/OFF (AÇMA/KAPAMA)] düğmesine ⊕ basın (aşağıdakilerden birini seçin).
① WEEKLY TIMER (HAFTALIK ZAMANLAYICI) (başlangıç ayarı değeri):
Haftalık zamanlayıcı kullanılabilir.
② AUTO OFF TIMER (OTOMATİK KAPANMA ZAMANLAYICISI):
Otomatik kapanma zamanlayıcısı kullanılabilir.
③ SIMPLE TIMER (BASİT ZAMANLAYICI):
Basit zamanlayıcı kullanılabilir.
④ TIMER MODE OFF (ZAMANLAYICI MODU KAPALI):
Zamanlayıcı modu kullanılamaz.
* Saat ayarının kullanımı OFF (KAPALI) olduğu zaman, "WEEKLY TIMER" (HAFTALIK ZAMANLAYICI) kullanılamaz.

(4) Hata durumunda aranacak numara ayarı

- Ayarı değiştirmek için [⊖ ON/OFF (AÇMA/KAPAMA)] düğmesine ⊕ basın.
① CALL OFF (ARAMA KAPALI):
Ayarlı numaralar hata durumunda görüntülenmez.
② CALL (ARA) **** *
Ayarlı numaralar hata durumunda görüntülenir.
CALL_ (ARA):
Ekran solda gösterildiği gibi olduğu zaman aranacak numara ayarlanabilir.
• Aranacak numaraları ayarlama
Aranacak numaraları ayarlamak için aşağıdaki prosedürleri uygulayın. Numaraları ayarlamak için yanıp sönen imleci hareket ettirin. İmleci sağa (sola) hareket ettirmek için [TEMP. (SICAKLIK) (▽) ve (△)] düğmesine ⊕ basın. Numaraları ayarlamak için [⊖ CLOCK (SAAT) (▽) ve (△)] düğmesine ⊕ basın.

[4]-4. Ekran değiştirme ayarı

(1) Sıcaklık ekran °C /°F ayarı

- Ayarı değiştirmek için [⊖ ON/OFF (AÇMA/KAPAMA)] düğmesine ⊕ basın.
① °C: Sıcaklık birimi olarak °C kullanılır.
② °F: Sıcaklık birimi olarak °F kullanılır.

(2) Emme hava sıcaklığı ekran ayarı

- Ayarı değiştirmek için [⊖ ON/OFF (AÇMA/KAPAMA)] düğmesine ⊕ basın.
① ON: ON (AÇMA): Emme hava sıcaklığı görüntülenir.
② OFF: OFF (KAPAMA): Emme hava sıcaklığı görüntülenmez.

(3) Otomatik soğutma/ısıtma ekran ayarı

- Ayarı değiştirmek için [⊖ ON/OFF (AÇMA/KAPAMA)] düğmesine ⊕ basın.
① ON (AÇMA):
Otomatik mod çalışırken "Automatic cooling" (Otomatik soğutma) ve "Automatic heating" (Otomatik ısıtma) seçeneklerinden biri görüntülenir.
② OFF (KAPAMA):
Otomatik modda yalnızca "Automatic" (Otomatik) seçeneği görüntülenir.

8. Fonksiyon Seçimi

[Nokta ekranı tablosu]

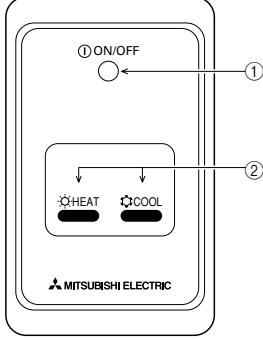
Dil seçimi	İngilizce	Almanca	İspanyolca	Rusça	İtalyanca	Çince	Fransızca	Japonca	
Başlatma için bekleme	PLEASE WAIT	←	←	←	←	←	←	←	
Çalıştırma modu	Cool (Soğutma)	COOL	Kühlen	FRÍO	Холод	COOL	FROID	冷房	
	Dry (Kurutma)	DRY	Trocknen	DESHUMIDIFICACIÓN	Сушка	DRY	DESHU	ドライ	
	Heat (Isıtma)	HEAT	Heizen	CALOR	Тепло	HEAT	CHAUD	暖房	
	Auto (Otomatik)	AUTO	AUTO	AUTOMÁTICO	Авто	AUTO	自动	自動	
	Auto(Cool) (Otomatik Soğutma)	COOL	Kühlen	FRÍO	Холод	COOL	制冷	FROID	冷房
	Auto(Heat) (Otomatik Isıtma)	HEAT	Heizen	CALOR	Тепло	HEAT	制热	CHAUD	暖房
	Fan	FAN	Lüfter	VENTILACIÓN	ВЕНТ	VENTILAZIONE	送风	VENTILATION	送風
	Ventilation (Havalandırma)	VENTILATION	Gebläsebetrieb	VENTILACIÓN	ВЕНТИЛЯЦИЯ	ARIA ESTERNA	换气	VENTILATION	換気
Stand by (Hot adjust) (Bekleme [Isı ayarı])	STAND BY	STAND BY	CALENTANDO	ОБОГРЕВ: ПАУЗА	STAND BY	准备中	PRE CHAUFFAGE	準備中	
Defrost (Buz Çözme)	DEFROST	Abtauen	DESCONGELACIÓN	ОТТАИВАНИЕ	SRINAMENTO	除霜中	DEGIVRAGE	霜取中	
Ayarlanan sıcaklık	SET TEMP	TEMP einstellen	TEMP. CONSIGNA	ЦЕЛЕВАЯ ТЕМПЕРАТУРА	IMPOSTAZIONE TEMPERATURA	设定温度	REGLAGE TEMPERATURE	設定温度	
Fan hızı	FAN SPEED	Lüftersgeschwindigkeit	VELOCIDAD VENTILADOR	СКОРОСТЬ ВЕНТИЛЯТОРА	VELOCITÀ VENTILATORE	风速	VITESSE DE VENTILATION	風速	
Kullanılmayan düğme	NOT AVAILABLE	nicht verfügbar	NO DISPONIBLE	НЕ ДОСТУПНО	NON DISPONIBILE	无效按钮	NON DISPONIBLE	無効ボタン	
Kontrol (Hata)	CHECK	Prüfen	COMPROBAR	ПРОВЕРКА	CHECK	检查	CONTROLE	点検	
Test amaçlı çalıştırma	TEST RUN	Testbetrieb	TEST FUNCIONAMIENTO	ТЕСТОВЫЙ ЗАПУСК	TEST RUN	试运行	TEST	試運転	
Kendi kendini kontrol	SELF CHECK	Selbst-diagnose	AUTO REVISIÓN	САМОДИАГНОСТИКА	SELF CHECK	自我诊断	AUTO CONTRÔLE	自己診断	
Unite fonksiyon seçimi	FUNCTION SELECTION	Funktion AUSWAHL	SELECCIÓN DE FUNCIONES	ВЫБОР ФУНКЦИИ	SELEZIONE FUNZIONI	功能选择	SELECTION FONCTIONS	メニュー選択	
Havalandırma ayarı	SETTING OF VENTILATION	Lüfterstufen wählen	CONFIG. VENTILACIÓN	НАСТРОЙКА ВЕНТУСТАНА	IMPOSTAZIONE ARIA ESTERNA	换气设定	SELECTION VENTILATION	换气設定	

Dil seçimi	İngilizce	Almanca	İspanyolca	Rusça	İtalyanca	Çince	Fransızca	Japonca
DİLİ DEĞİŞTİR	CHANGE LANGUAGE	←	←	←	←	←	←	←
Fonksiyon seçimi	FUNCTION SELECTION	Funktion AUSWAHL	SELECCIÓN DE FUNCIONES	ВЫБОР ФУНКЦИИ	SELEZIONE FUNZIONI	功能限制	SELECTION FONCTIONS	メニュー制限
Çalıştırma fonksiyonu limit ayarı	LOCKING FUNCTION	Sperre - Funktion	FUNCION BLOQUEADA	ФУНКЦИЯ БЛОКИРОВАНИ	BLOCCO FUNZIONI	操作限制	BLOCAGE FONCTIONS	操作ロック
Otomatik mod ayarı kullanımı	SELECT AUTO MODE	Auswahl AUTO Betrieb	SELECCIÓN MODO AUTO	ВЫБОР РЕЖИМА АВТО	SELEZIONE MODO AUTO	自动模式	SELECTION DU MODO AUTO	自動モード
Sıcaklık aralığı limit ayarı	LIMIT TEMP FUNCTION	Limit TEMP Funktion	LIMIT TEMP CONSIGNA	ОГРАНИЧЕНИЕ УСТ.ТЕМПЕРАТ	LIMITAZIONE TEMPERATURA	温度限制	LIMITATION TEMPERATURE	温度制限
Otomatik filtre elevasyon paneli kaldırma/indirme çalıştırma modu ayarı		←	←	←	←	←	←	←
Sabit hava akımı yönü mod ayarının kullanımı		←	←	←	←	←	←	←
Limit sıcaklık soğutma/gün modu	LIMIT TEMP COOL MODE	Limit Kühl TEMP	LIMIT TEMP MODO FRIO	ОГРАНИЧЕНО ОХЛАЖДЕНИЕ	LIMITAZIONE MODO COOL	制冷范围	LIMITE TEMP MODO FROID	制冷房
Limit sıcaklık ısıtma modu	LIMIT TEMP HEAT MODE	Limit Heiz TEMP	LIMIT TEMP MODO CALOR	ОГРАНИЧЕН ОБОГРЕВ	LIMITAZIONE MODO HEAT	制热范围	LIMITE TEMP MODO CHAUD	制热房
Limit sıcaklık otomatik modu	LIMIT TEMP AUTO MODE	Limit AUTO TEMP	LIMIT TEMP MODO AUTO	ОГРАНИЧЕН РЕЖИМ АВТО	LIMITAZIONE MODO AUTO	自动范围	LIMITE TEMP MODO AUTO	制自动
Mod seçimi	MODE SELECTION	Betriebsart wählen	SELECCIÓN DE MODO	ВЫБОР РЕЖИМА	SELEZIONE MODO	基本模式	SELECTION DU MODE	基本メニュー
Uzaktan kumanda ayarı ANA	CONTROLLER MAIN	Haupt Controller	CONTROL PRINCIPAL	ОСНОВНОЙ ПУЛЬТ	CONTROLLO MAIN	遥控主	TELOCOMANDE MAITRE	リモコン主
Uzaktan kumanda ayarı ALT	CONTROLLER SUB	Neben Controller	CONTROL SECUNDARIO	ДОПОЛНИТЕЛЬНЫЙ ПУЛЬТ	CONTROLLO SUB	遥控辅	TELOCOMANDE ESCLAVE	リモコン主副
Saat ayarı kullanımı	CLOCK	Uhr	RELOJ	ЧАСЫ	OROLOGIO	时钟	AFFICHAGE HORLOGE	時計
Gün ve saati ayarlama	TIME SET	Uhr stellen	CONFIG RELOJ	ЧАСЫ.УСТ.	OROLOGIO	时间	HORLOGE	時刻設定
Zamanlayıcı ayarı	TIMER SET	Zeitschaltuhr	TEMPORIZA - DOR	ТАЙМЕР.УСТ.	TIMER	定时器	PROG HORAIRE	タイマー設定
Zamanlayıcı monitörü	TIMER MONITOR	Uhrzeit Anzeige	VISUALIZAR TEMPORIZAD.	ПРОСМОТР ТАЙМЕРА	VISUALIZ TIMER	定时器状态	AFFICHAGE PROG HORAIRE	タイマーモニター
Haftalık zamanlayıcı	WEEKLY TIMER	Wochenzeit Schalt Uhr	TEMPORIZA - DOR SEMANAL	НЕДЕЛЬНЫЙ ТАЙМЕР	TIMER SET SEMANALE	每周定时器	PROG HERDO MADAIRE	タイマー週間
Zamanlayıcı modu kapalı	TIMER MODE OFF	Zeitschaltuhr AUS	TEMPORIZA - DOR APAGADO	ТАЙМЕР БЫКЛ.	TIMER OFF	定时器无效	PROG HORAIRE INACTIF	タイマー無効
Otomatik kapanma zamanlayıcısı	AUTO OFF TIMER	AUTO Zeit funktion AUS	APAGADO AUTOMÁTICO	АВТОМАТИЧ. ПО ТАЙМЕРУ	AUTO OFF TIMER	解除定时	PROG HORAIRE ARRET AUTO	タイマー解除
Basit zamanlayıcı	SIMPLE TIMER	Einfache Zeitfunktion	TEMPORIZA - DOR SIMPLE	ПРОСТОЙ ТАЙМЕР	TIMER SEMPLIFICATO	简易定时器	PROG HORAIRE SIMPLIFIE	タイマー简易
Hata durumunda aranacak numara ayarı	CALL	←	←	←	←	←	←	←
Ekran değiştirme	DISP MODE SETTING	Anzeige Betriebsart	MOstrar MODO	НАСТРОЙКА МНА РЕЖИМА	IMPOSTAZIONE MODO DISPLAY	转换表示	AFFICHAGE SOUS MENU	表示切替
Sıcaklık ekran °C/°F ayarı	TEMP MODE	Wechsel	TEMPGRADOS	ЕДИН.ТЕМП	TEMPERATURA	温度	TEMPERATURE	温度

8. Fonksiyon Seçimi

Dil seçimi	İngilizce	Almanca	İspanyolca	Rusça	İtalyanca	Çince	Fransızca	Japonca
Oda hava sıcaklığı ekran ayarı	ROOM TEMP DISP SELECT	ROOM TEMP ZEWAHLIT	MOSTRAR TEMP	ПОКАЗАТЕЛЬ ТЕМП. В КОМН.	TEMPERATURA AMBIENTE	吸入温度	TEMPERATURE AMBIANTE	室温表示 室温
Otomatik soğutma/ısıtma ekran ayarı	AUTO MODE DISP C/H	Auto Betrieb C/H	MOSTRAR F/C EN AUTO	НАСТ. Т/Х В РЕЖИМЕ АВТО	AUTO C/H	自动表示	AFFICHAGE AUTO F/C	自動表示 自動

9. Kablosuz Uzaktan Kumanda İçin Acil Durum Çalışması (seçenek)



① **ON/OFF (AÇMA/KAPAMA) lambası**(ünite çalışırken yanar; ünite çalışmadığı zaman söner)

② **Acil durum çalışması**

Uzaktan kumanda ünitesinin düzgün şekilde çalışmadığı durumlarda, üniteyi açıp kapatmak için kablosuz uzaktan kumanda sinyal alıcısının üzerindeki COOL (SOĞUTMA) veya HEAT (ISITMA) düğmesini kullanın. Yalnızca soğutuculu ünitelerde, HEAT (ISITMA) düğmesine bastığınızda fan ON (AÇMA) ve OFF (KAPAMA) konumuna geçer.

COOL (SOĞUTMA) veya HEAT (ISITMA) düğmesine bastığınızda aşağıdaki ayarları seçersiniz.

Çalıştırma	COOL (SOĞUTMA)	HEAT (ISITMA)
Ön ayarlı sıcaklık	24 °C/75 °F	24 °C/75 °F
Fan hızı	Yüksek	Yüksek

10. Bakım ve Temizlik

► Filtreleri temizleme

- Filtreleri elektrik süpürgesi kullanarak temizleyin. Elektrik süpürgeniz yoksa, filtreleri sert bir nesneye vurarak üzerindeki kir ve tozu çıkarın.
- Filtreler çok kirliyse, ılık suda yıkayın. Tüm deterjanı iyice durulamaya özen gösterin ve üniteye geri takmadan önce filtrelerin tamamen kurduğundan emin olun.

⚠ Dikkat:

- Filtreleri doğrudan güneş ışığı altında veya elektrikli ısıtıcı gibi bir ısı kaynağı kullanarak kurutmayın: Aksi halde filtreler bozulabilir.
- Filtreleri sıcak suda yıkamayın (50°C'nin üzerinde); aksi halde filtreler bozulabilir.
- Hava filtrelerinin her zaman takılı olduğundan emin olun. Ünitenin hava filtresi olmadan çalıştırılması arızaya neden olabilir.

⚠ Dikkat:

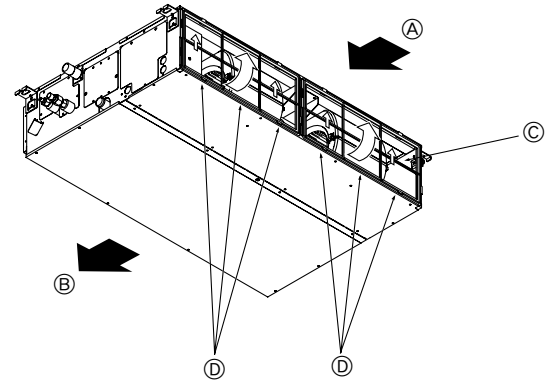
- Temizleme işlemine başlamadan önce, çalışmayı durdurun ve güç kaynağını OFF (KAPALI) konuma getirin.
- İç ünitelerde, emilen havanın tozunu çıkaran filtreler vardır. Filtreleri, aşağıdaki çizimlerde gösterilen yöntemleri kullanarak temizleyin.

► Filtreyi çıkarma

⚠ Dikkat:

- Filtreyi çıkarırken, gözlerinizi tozdan korumak için önlem alın. Ayrıca, bu işlemi yapmak için sandalyeye çıkmaz gerekirse düşmemeye özen gösterin.
- Filtre çıkarıldığında, iç ünitenin içindeki metal parçalara dokunmayın; aksi halde yaralanabilirsiniz.

■ PEAD-RP-JA(L)Q



- Filtre düğmesini kaldırırken çekin.

Ⓐ Hava girişi Ⓑ Hava çıkışı Ⓒ Filtre Ⓓ Düğme

11. Sorun Giderme

Sorun mu yaşıyorsunuz?	İşte çözümü. (Ünite normal şekilde çalışıyor.)
Klima etkili şekilde ısıtmıyor veya soğutmuyor.	<ul style="list-style-type: none"> ■ Filtreyi temizleyin. (Filtre çok kirli veya tıkalı olduğunda hava akımı azalır.) ■ Sıcaklık ayarını kontrol edin ve ayarlı sıcaklığı değiştirin. ■ Dış ünitenin çevresinde yeterli alan bulunduğundan emin olun. İç ünite hava girişi veya çıkışı tıkalı mı? ■ Bir kapı veya pencere açık bırakılmış olabilir mi?
Isıtma işlemi başladığında, iç ünite hemen sıcak hava üflemeğe başlamıyor.	<ul style="list-style-type: none"> ■ İç ünite yeterince ısınana kadar iç ünite sıcak hava üflemez.
Isıtma modunda, klima ayarlanan oda sıcaklığına ulaşmadan duruyor.	<ul style="list-style-type: none"> ■ Dışarıdaki sıcaklık düşük ve nem yüksek olduğu zaman, dış ünite buz çözme işlemi gerçekleştirir. Normal çalışma yaklaşık 10 dakika içinde başlamalıdır.
Hava akımının yönü değiştiği zaman, kanatlar en son konumda durmadan önce, ayarlı konumu geçecek şekilde yukarı ve aşağı hareket ediyor.	<ul style="list-style-type: none"> ■ Hava akımının yönü değiştiği zaman, kanatlar taban konumu algıladıktan sonra, ayarlı konuma doğru hareket eder.
Su akış sesi veya zaman zaman cızırtı sesi duyuluyor.	<ul style="list-style-type: none"> ■ Klimanın içinde soğutucu akarken veya soğutucu akışı değiştiği zaman bu sesler duyulabilir.
Çatlama veya gıcırtı gibi bir ses duyuluyor.	<ul style="list-style-type: none"> ■ Sıcaklık değişimlerinden kaynaklanan genleşme veya büzüşme nedeniyle parçalar birbirine sürttüğünde bu sesler duyulabilir.
Odada kötü bir koku var.	<ul style="list-style-type: none"> ■ İç ünite; duvarlardan, halılardan ve mobilyalardan çıkan gazları içeren havayı ve giysilerde sıkışıp kalan kokuları çeker ve sonra bu havayı yeniden odaya üfler.
İç üniteden beyaz renkli bir buğu veya buhar yayılıyor.	<ul style="list-style-type: none"> ■ İç mekanda sıcaklık veya nem yükselse, çalışma başladığında bu durum ortaya çıkabilir. ■ Buz çözme modunda, aşağı üflenen soğuk hava akımı buğu gibi görünebilir.
Dış üniteden su veya buhar yayılıyor.	<ul style="list-style-type: none"> ■ Soğutma modunda, soğuyan borularda ve bağlantılarda su oluşarak damlayabilir. ■ Isıtma modunda, ısı eşanjöründe su oluşarak damlayabilir. ■ Buz çözme modunda, ısı eşanjöründeki su buharlaşır ve su buharı yayılabilir.
Çalışma göstergesi uzaktan kumanda ekranında görüntülenmiyor.	<ul style="list-style-type: none"> ■ Uzaktan kumanda ekranında "⊙" görüntüleniyor.
Güç anahtarını açın. Uzaktan kumanda ekranında "☒" görüntülenir.	<ul style="list-style-type: none"> ■ Merkezi kontrol sırasında, uzaktan kumanda ekranında "☒" görüntülenir ve klima çalışması uzaktan kumanda kullanılarak başlatılamaz veya durdurulamaz.
Klima durdurulduktan kısa bir süre sonra yeniden başlatıldığında, ON/OFF (AÇMA/KAPAMA) düğmesine basıldığında bile çalışmıyor.	<ul style="list-style-type: none"> ■ Yaklaşık üç dakika bekleyin. (Çalışma, klimayı korumak için önlem olarak durdurulmuştur.)
ON/OFF (AÇMA/KAPAMA) düğmesine basılmadan klima çalışıyor.	<ul style="list-style-type: none"> ■ Zamanlayıcı açık olarak mı ayarlı? ■ Çalışmayı durdurmak için ON/OFF (AÇMA/KAPAMA) düğmesine basın. ■ Klima merkezi uzaktan kumandaya mı bağlı? ■ Klimayı kontrol eden yetkili kişilere danışın. ■ Uzaktan kumanda ekranında "☒" simgesi mi görüntüleniyor? ■ Klimayı kontrol eden yetkili kişilere danışın. ■ Elektrik kesintisinden sonra otomatik kurtarma özelliği mi ayarlı? ■ Çalışmayı durdurmak için ON/OFF (AÇMA/KAPAMA) düğmesine basın.
ON/OFF (AÇMA/KAPAMA) düğmesine basılmadan klima duruyor.	<ul style="list-style-type: none"> ■ Zamanlayıcı kapalı olarak mı ayarlı? ■ Çalışmayı yeniden başlatmak için ON/OFF (AÇMA/KAPAMA) düğmesine basın. ■ Klima merkezi uzaktan kumandaya mı bağlı? ■ Klimayı kontrol eden yetkili kişilere danışın. ■ Uzaktan kumanda ekranında "☒" simgesi mi görüntüleniyor? ■ Klimayı kontrol eden yetkili kişilere danışın.
Uzaktan kumanda zamanlayıcı çalışması ayarlanamıyor.	<ul style="list-style-type: none"> ■ Are timer settings invalid? ■ Zamanlayıcı ayarlanabildiği zaman, uzaktan kumanda ekranında, (WEEKLY), (SIMPLE), veya (AUTO OFF) görüntülenir.
Uzaktan kumanda ekranında "PLEASE WAIT" (LÜTFEN BEKLEYİN) mesajı görüntüleniyor.	<ul style="list-style-type: none"> ■ Başlangıç ayarları gerçekleştiriliyor. Yaklaşık 3 dakika bekleyin.
Uzaktan kumanda ekranında hata kodu görüntüleniyor.	<ul style="list-style-type: none"> ■ Koruma cihazları, klimayı korumak için önlem olarak çalışmıştır. ■ Bu cihazı kendiniz onarmaya çalışmayın. ■ Derhal güç anahtarını kapatın ve satıcınıza başvurun. Satıcıya uzaktan kumanda ekranında görüntülenen model adını ve bilgilerini verin.
Su boşalması veya motor dönüşü gibi bir ses duyuluyor.	<ul style="list-style-type: none"> ■ Soğutma çalışması başladığında, boşaltma pompası çalışır ve sonra durur. Yaklaşık 3 dakika bekleyin.
Ayar değiştirilmediğinde bile faz hızı değişir.	<ul style="list-style-type: none"> ■ Klima, ısıtma işleminin başında soğuk hava üflemecek şekilde fan hızını otomatik olarak daha düşük bir hızdan ayar hızına doğru artırır. Aynı zamanda geri dönen hava sıcaklığı veya fan hızı çok yüksek olduğunda fan hızını da düşürerek fan motorunu korur.

11. Sorun Giderme

Sorun mu yaşıyorsunuz?	İşte çözümü. (Ünite normal şekilde çalışıyor.)												
Gürültü, spesifikasyonlarda belirtilenden daha yüksek.	<ul style="list-style-type: none">■ İç mekanda çalışma sesinin düzeyi, aşağıdaki tabloda gösterildiği gibi odanın akustiğinden etkilenir ve yankısız odada ölçülen gürültü spesifikasyonundan daha yüksek olur. <table border="1"><thead><tr><th></th><th>Yüksek ses emen odalar</th><th>Normal odalar</th><th>Düşük ses emen odalar</th></tr></thead><tbody><tr><td>Yer örnekleri</td><td>Yayın stüdyosu, müzik odası vb.</td><td>Resepsiyon odası, otel lobisi vb.</td><td>Ofis, otel odası</td></tr><tr><td>Gürültü düzeyleri</td><td>3 – 7 dB</td><td>6 – 10 dB</td><td>9 – 13 dB</td></tr></tbody></table>		Yüksek ses emen odalar	Normal odalar	Düşük ses emen odalar	Yer örnekleri	Yayın stüdyosu, müzik odası vb.	Resepsiyon odası, otel lobisi vb.	Ofis, otel odası	Gürültü düzeyleri	3 – 7 dB	6 – 10 dB	9 – 13 dB
	Yüksek ses emen odalar	Normal odalar	Düşük ses emen odalar										
Yer örnekleri	Yayın stüdyosu, müzik odası vb.	Resepsiyon odası, otel lobisi vb.	Ofis, otel odası										
Gürültü düzeyleri	3 – 7 dB	6 – 10 dB	9 – 13 dB										
Kablosuz uzaktan kumanda ekranında hiçbir şey görüntülenmiyor, ekran silik veya uzaktan kumanda kapalı olmadığı sürece iç ünite sinyal almıyor.	<ul style="list-style-type: none">■ Piller zayıflamıştır. Pilleri değiştirin ve Reset (Sıfırla) düğmesine basın.■ Piller değiştirildikten sonra da herhangi bir şey görüntülenmezse, pillerin doğru yönlerde takıldığından emin olun (+, -).												
İç üniteye kablosuz uzaktan kumanda alıcısının yakınındaki çalışma lambası yanıp sönüyor.	<ul style="list-style-type: none">■ Otomatik tanı fonksiyonu, klimayı korumak için önlem olarak çalışmıştır.■ Bu cihazı kendiniz onarmaya çalışmayın. Derhal güç anahtarını kapatın ve satıcınıza başvurun. Satıcıya model adını verin.												

İç Üniteler

Model ismi			PCA-RP50KA	PCA-RP60KA	PCA-RP71KA	PCA-RP100KA	PCA-RP125KA	PCA-RP140KA
Nominal Kapasite	Soğutma-Isıtma	Kw	5-5,5	6-7	7,1-8	10-11,2	12,5-14	14-16
Boyutlar	Yükseklik x Genişlik x Derinlik	mm	230-960-680	230-1280-680	230-1280-680	230-1600-680	230-1600-680	230-1600-680
Ağırlık		kg	25	32	32	36	38	39
Ses Seviyesi	Düş-Orta1-Orta2-Yüksek	dB(A)	32-34-37-40	33-35-37-40	35-37-39-41	37-39-41-43	39-41-43-45	41-43-45-48
Hava Debisi	Düş-Orta1-Orta2-Yüksek	m3/dak	10-11-13-15	15-16-17-19	16-17-18-20	22-24-26-28	23-25-27-29	24-26-29-32
Statik Basınç		Pa	-	-	-	-	-	-

PCA-RP71HA (#1)

7,5-8,9
280-1136-650
41
34-38
17-19
-

PCA-RP125HA (#1)

12,3-14
280-1520-650
56
44-50
30-38
-

Model ismi			PEAD-RP35JAQ	PEAD-RP50JAQ	PEAD-RP60JAQ	PEAD-RP71JAQ	PEAD-RP100JAQ	PEAD-RP125JAQ	PEAD-RP140JAQ
Nominal Kapasite	Soğutma-Isıtma	Kw	3,6-4,1	5-6	6-7	7,1-8	10-11,2	12,5-14	14-16
Boyutlar	Yükseklik x Genişlik x Derinlik	mm	250-900-732	250-900-733	250-1100-732	250-1100-733	250-1400-734	250-1400-735	250-1600-736
Ağırlık		kg	26(25)	28(27)	33(32)	33(32)	41(40)	43(42)	47(46)
Ses Seviyesi	Düş-Orta1-Orta2-Yüksek	dB(A)	23-27-30	26-31-35	25-29-33	26-30-34	29-34-38-	33-36-40	34-38-43
Hava Debisi	Düş-Orta1-Orta2-Yüksek	m3/dak	10-12-14	12-14,5-17	14,5-18-21	17,5-21-25	24-29-34	29,5-35,5-42	32-39-46
Statik Basınç		Pa	35/50/70/100/150	35/50/70/100/150	35/50/70/100/150	35/50/70/100/150	35/50/70/100/150	35/50/70/100/150	35/50/70/100/150

Bu uyarının içeriği sadece Türkiye'de geçerlidir.

- Şirketimizdeki geliştirme faaliyetlerinden dolayı ürün özelliklerinin, haber verilmeksizin değiştirilme hakkı tarafımızda saklıdır.
- Anma değerleri için TS EN 14511 / TS EN 14825 deki iklim şartları ile tarif edilen koşullar esas alınmıştır.
- İç ve dış ortam sıcaklıklarının standartlarda esas alınan değerlerin dışına çıkması durumunda klimanızın ısıtma ve soğutma kapasitelerinin etkilenmesi doğaldır.
- Ürünün üzerinde bulunan işaretlemelerde veya ürünle birlikte verilen diğer basılı dokümanlarda beyan edilen değerler, ilgili standartlara göre laboratuvar ortamında elde edilen değerlerdir. Bu değerler, ürünün kullanım ve ortam şartlarına göre değişebilir.
- Satın almış olduğunuz ürünün kullanım ömrü 10 yıldır. Bu, ürünün fonksiyonunu yerine getirebilmesi için gerekli yedek parça bulundurma süresidir.

Ürünün montajı için Mitsubishi Electric Turkey Elektrik Ürünleri A.Ş. Klima Sistemleri yetkili servisine / bayisine başvurunuz.

Servis İstasyonları ve Yedek Parça Temini :
Cihazınızın bakım, onarım ve yedek parça ihtiyaçları için klimanızı satın aldığınız yetkili satıcıya başvurunuz. Yetkili Servislerimizin listesine <http://klima.mitsubishielectric.com.tr> adresinden veya 444 7 500 numaralı telefondan ulaşabilirsiniz.

Ünitenin ihtiyaç duyacağı bakım ve onarım parçaları 10 yıl boyunca üretilecektir.

AEEE Yönetmeliğine Uygundur.



Fig. 1

İthalatçı Firma:

**MITSUBISHI ELECTRIC TURKEY ELEKTRİK ÜRÜNLERİ A.Ş.
KLİMA SİSTEMLERİ ÜMRANIYE ŞUBESİ**

Şerifali Mah. Kale Sok. No:41 34775 Ümraniye / İSTANBUL

Tel: +90 216 969 25 00 Faks: +90 216 661 00 66

klima@tr.mee.com

<http://klima.mitsubishielectric.com.tr>

Merkez Ofis:

Büyükdere Cad. Maya Akar Center C Blok No: 4/9 34394 Esentepe-Şişli, İstanbul, Türkiye

Tel: +90 212 318 90 86

www.mitsubishielectric.com.tr

Üretici Firma:

MITSUBISHI ELECTRIC CORPORATION (HEAD OFFICE)

Tokyo Building 2-7-3, Marunouchi, Chiyoda-ku, Tokyo 100-8310, Japan

Tel: +81 (3) 3218-2111

www.mitsubishielectric.com

Şikayet ve İtirazlar Hakkında Bilgi;

Tüketicilerin şikayet ve itirazları konusundaki başvurularını tüketici mahkemelerine ve tüketici hakem heyetlerine yapabileceklerine ilişkin bilgi,

Başvuru (6502 Sayılı Tüketicinin Korunması Hakkında Kanun, Madde 68.)

MADDE 68 –

- (1) Değeri iki bin Türk Lirasının altında bulunan uyuşmazlıklarda ilçe tüketici hakem heyetlerine, üç bin Türk Lirasının altında bulunan uyuşmazlıklarda il tüketici hakem heyetlerine, büyükşehir statüsünde bulunan illerde ise iki bin Türk Lirası ile üç bin Türk Lirası arasındaki uyuşmazlıklarda il tüketici hakem heyetlerine başvuru zorunludur. Bu değerlerin üzerindeki uyuşmazlıklar için tüketici hakem heyetlerine başvuru yapılamaz.
- (2) Tüketici hakem heyetleri kendilerine yapılan başvuruları gereğini yapmak üzere kabul etmek zorundadır.
- (3) Başvurular, tüketicinin yerleşim yerinin bulunduğu veya tüketici işleminin yapıldığı yerdeki tüketici hakem heyetine yapılabilir. Tüketici hakem heyetinin bulunmadığı yerlerde ise başvuruların nerelere yapılacağı ve bu başvuruların hangi tüketici hakem heyetine karara bağlanacağı yönetmelikle belirlenir.
- (4) Bu maddede belirtilen parasal sınırlar her takvim yılı başından itibaren geçerli olmak üzere, o yıl için 4/1/1961 tarihli ve 213 sayılı Vergi Usul Kanununun mükerrer 298 inci maddesi hükümleri uyarınca tespit ve ilan edilen yeniden değerlendirme oranında artırılarak uygulanır. Bu artışların hesabında on Türk Lirasının küsuru dikkate alınmaz.
- (5) Bu madde tüketicilerin ilgili mevzuatına göre alternatif uyuşmazlık çözüm mercilerine başvurmasına engel değildir.

Tüketicinin seçimlik hakları;

MADDE 11 – (1) Malın ayıplı olduğunun anlaşılması durumunda tüketici;

- a) Satılanı geri vermeye hazır olduğunu bildirerek sözleşmeden dönme,
 - b) Satılanı alıkoymuş ayıp oranında satış bedelinden indirim isteme,
 - c) Aşırı bir masraf gerektirmediği takdirde, bütün masrafları satıcıya ait olmak üzere satılanın ücretsiz onarılmasını isteme,
 - ç) İmkân varsa, satılanın ayıpsız bir misli ile değiştirilmesini isteme, seçimlik haklarından birini kullanabilir. Satıcı, tüketicinin tercih ettiği bu talebi yerine getirmekle yükümlüdür.
- (2) Ücretsiz onarım veya malın ayıpsız misli ile değiştirilmesi hakları üretici veya ithalatçıya karşı da kullanılabilir. Bu fıkradaki hakların yerine getirilmesi konusunda satıcı, üretici ve ithalatçı müteselsilen sorumludur. Üretici veya ithalatçı, malın kendisi tarafından piyasaya sürülmesinden sonra ayıbın doğduğunu ispat ettiği takdirde sorumlu tutulmaz.
 - (3) Ücretsiz onarım veya malın ayıpsız misli ile değiştirilmesinin satıcı için orantısız güçlükleri beraberinde getirecek olması hâlinde tüketici, sözleşmeden dönme veya ayıp oranında bedelden indirim haklarından birini kullanabilir. Orantısızlığın tayininde malın ayıpsız değeri, ayıbın önemi ve diğer seçimlik haklara başvurmanın tüketici açısından sorun teşkil edip etmeyeceği gibi hususlar dikkate alınır.
 - (4) Ücretsiz onarım veya malın ayıpsız misli ile değiştirilmesi haklarından birinin seçilmesi durumunda bu talebin satıcıya, üreticiye veya ithalatçıya yöneltilmesinden itibaren azami otuz iş günü, konut ve tatil amaçlı taşınmazlarda ise altmış iş günü içinde yerine getirilmesi zorunludur. Ancak, bu Kanunun 58 inci maddesi uyarınca çıkarılan yönetmelik eki listede yer alan mallara ilişkin, tüketicinin ücretsiz onarım talebi, yönetmelikte belirlenen azami tamir süresi içinde yerine getirilir. Aksi hâlde tüketici diğer seçimlik haklarını kullanmakta serbesttir.
 - (5) Tüketicinin sözleşmeden dönme veya ayıp oranında bedelden indirim hakkını seçtiği durumlarda, ödemiş olduğu bedelin tümü veya bedelden yapılan indirim tutarı derhâl tüketiciye iade edilir.
 - (6) Seçimlik hakların kullanılması nedeniyle ortaya çıkan tüm masraflar, tüketicinin seçtiği hakkı yerine getiren tarafça karşılanır. Tüketici bu seçimlik haklarından biri ile birlikte 11/1/2011 tarihli ve 6098 sayılı Türk Borçlar Kanunu hükümleri uyarınca tazminat da talep edebilir.

SERVİS İSTASYONLARINI GÖSTERİR LİSTE

İl	İlçe	Ünvan	Tel	Tel 2	Adres
ADANA	ÇUKUROVA	DOĞUŞ KLİMA -TİMUR ULUGÖZ	(322) 234 6708	(322) 234 6709	MAHFESİĞMAZ MH. TURGUT ÖZAL BLV. BAŞTAŞ AP: NO:63/D
ADANA	ÇUKUROVA	ESKA KLİMA-SONER ULUGÖZ VE HÜSEYİN ERDAL ULUGÖZ ORTAKLIĞI	(322) 239 7799		HUZUREVLERİ MAH. 77195 SOK M.FATİH KARA APT. NO:1/1
ADANA	ÇUKUROVA	TEMPO PROJE TAAH.TİC.LTD.ŞTİ. (ASTEKNİK)	(322) 256 4531		100. YIL MAH. TURGUT ÖZAL BLV. 85169 SOKAK AHMET İŞİK APT. ZEMİN KAT NO:2
ADANA	ÇUKUROVA	YILDIRIM MÜH. ISIT. SOĞ. VE KLİMA SİST.	(322) 239 9074		YURT MH. KURTEPE CD. NO: 20/1-B
ADANA	KOZAN	KIRAL SOĞUTMA-MUHAMMET KIRAL	(322) 516 6162		TUFANPAŞA MAH. MENEKŞE SOK NO:15 KOZAN
ADANA	SEYHAN	MEHMET ÖZEL MÜH.İKL.D.GAZ SİST.MAK.İNŞ.TAAH.TİC.SAN.LTD.ŞTİ.	(322) 456 0766		ÇINARLI MH. CUMHURİYET CD. RENK AP: NO:53/C
ADANA	SEYHAN	SİNERJİ KLİMA SİST. MÜH. SAN. TİC. LTD. ŞTİ.	(322) 234 6100		MAHFESİĞMAZ MAH. 79075 SOK. SEMA APT. ZEMİN KAT NO:6/A ÇUKUROVA
ADYAMAN	MERKEZ	TURKUAZ TEKNİK ISITMA VE SOĞUTMA	(416) 214 2819		MEHMET AKİF MAH. 503 SOK. NO: 6 / A
AKSARAY	MERKEZ	HÜSEYİN KALKAN KADIOĞLU MÜHENDİSLİK	(382) 213 9781		TAŞPAZAR MH. BEDİLÜZZAMAN BLV. NO:16/B
ANKARA	ALTINDAĞ	TEMHA MİMARLIK MÜH. ISITMA SOĞUTMA DOĞ. İNŞ. TUR. İTH. İHR. SAN VE TİC LTD. ŞTİ	(312) 315 2610		AYDINLIKEVLER MAHALLESİ ÇAĞDAŞ SOKAK 38/10
ANKARA	ÇANKAYA	AN MEKANİK ISITMA SOĞUTMA İNŞAAT TAAHHÜT TURİZM TİC. LTD. ŞTİ.	(312) 447 5780		115. CADDE (ESKİ 1. CADDE) 4/A B.ESAT - ÇANKAYA/ANKARA
ANKARA	ÇANKAYA	ARDA KLİMA ELEKTRONİK MAK. SAN. VE TİC. LTD. ŞTİ.	(312) 491 9296		İLKBAHAR MAH. CONRAD ADENAUER CAD. NO: 50
ANKARA	ÇANKAYA	CE-ŞA TEKNİK	(312) 222 7170		49 SOK. 13/ A BAHÇELİEVLER / ANKARA
ANKARA	DİKMEN	M&T ISITMA SOĞUTMA KLİMA TESİSAT SAN. TİC. LTD. ŞTİ	(312) 481 2195		SOKULLU MEHMET PAŞA CADDESİ 20 /A
ANKARA	ETİMESGUT	ERTAŞ KLİMA TEKN.MÜH.İNŞ.TUR.SAN.VE TİC.LTD.ŞTİ.	(312) 278 3601		YEŞİLÇAM SİT. C BLOK NO: 47
ANKARA	KEÇİÖREN	BÜTÜN KLİMA - ALİ BÜTÜN	(312) 322 2133		ESERTEPE MAH. AHMET ŞEFİK KOLAYLI CAD. 30/A
ANKARA	TÜRKÖZÜ AKDERE	KAPLAN KLİMA HAVALANDIRMA - HACI KAPLAN	(312) 435 0113		İNCESU CAD.NO:147/A AKDERE
ANKARA	YENİ MAHALLE	ANKA TEKNİK KLİMA ISITMA VE SOĞUTMA SİSTEMLERİ	(312) 343 1325		ERGENEKON MAH. SUADIYE CAD. NO:54/B
ANTALYA	ALANYA	A ÖZLÜ ENERJİ VE KLİMA SİSTEMLERİ İNŞ. TURİZM TİC. SAN. LTD. ŞTİ	(242) 522 6263		SUGÖZÜ MAH. SUGÖZÜ CAD. SAFA APT. 86/B
ANTALYA	ELMALI	DOĞUKAN ISITMA SOĞUTMA SİSTEMLERİ	(242) 618 6873		KARYAĞDI MAH.ÇUKURDEĞİRMENİ CAD.AYDIN APT.A BLOK NO: 15/22
ANTALYA	FİNİKE	SARIKAYA TİCARET - İBRAHİM SARIKAYA	(242) 855 3690		ŞERBETÇİ BULVARI NO: 20/C
ANTALYA	KAŞ	DENİZ SOĞUTMA-ALİ GÖKHAN ÖZAK	(242) 836 2712		ANDİFLİ MAH.ÇUKURBAĞLILAR CAD.CENGİZLER APT NO :32 KAŞ
ANTALYA	KEMER	EZGİ SOĞUTMA-YASİN ÖZKAN KURŞUN	(242) 814 3024		YENİ MAH. DÖRTYOL CD. NO: 47/C
ANTALYA	MANAVGAT	ÖNCEL KLİMA VE ENERJİ TEK.PET ÜRÜN.İNŞ.SAN.TUR.TİC.LTD.ŞTİ.	(242) 746 9707		ÖRNEK MH. ALPARSLAN TÜRKİŞ BULV. NO: 19
ANTALYA	MERKEZ	ABC ISITMA SOĞUTMA -AYDIN AYGÜN	(242) 311 2103		DEMİRCİKARA MH. NARENÇİYE CD. SARIOĞLU AP: NO:16/2
ANTALYA	MERKEZ	AKADEMİK KLİMA ISIT. SOĞ. SİST. VE HAV. SİST.	(242) 227 8467		SİTELER MH. UNÇALI CAD. ERENKÖY SİT. P BLOK DÜKKAN :2
ANTALYA	MERKEZ	AKDENİZ KLİMA SİSTEMLERİ- KAMİL GÜLER	(242) 324 1107		FENER MH. BÜLENT ECEVİT BUL. MEHMET KARABACAK SİT. A BLOK NO:59 / 1
ANTALYA	MERKEZ	ARTEK MÜH. MÜŞ. PAZ. TİC. VE SAN. LTD. ŞTİ.	(242) 242 0291	(242) 244 1569	ALTINDAĞ MH. TURGUT REİS CD. BADEM AP 52/2
ANTALYA	MERKEZ	BGS İKLİMLENDİRME - GÜNGÖR BAYSAN	(242) 335 5417		CUMHURİYET MAH. 641 SOK. NO: 2-A
ANTALYA	MERKEZ	CAN KARDEŞLER TEKNİK ISIT.SOĞ.SİS.TİC.LTD.ŞTİ	(242) 247 0401	(242) 247 0451	MURATPAŞA MH. TONGUÇ CD. ÖZ AP: NO: 80/3
ANTALYA	MERKEZ	GÜNSAR KLİMA - İSMAİL SARI	(242) 243 0099	(242) 241 3134	ESKİ ŞARMPOL CD. NO: 144/A
ANTALYA	MERKEZ	MAKTAŞ MAKİNA ELEKTRİK İNŞAAT TURİZM GIDA SAN.VE TİC.LTD.ŞTİ.	(242) 344 8002		MURATPAŞA MH EVLİYA ÇELEBİ CD. DOĞANER AP: NO:54 / 1-2
ANTALYA	MERKEZ	OGT İKLİMLEN. OTOM.MOB.RES.GID. TUR.İNŞ.İTH.İHR.VE SAN.TİC.LTD.ŞTİ	(242) 345 1401		SEDİR MH. AKIN CD. TUHAN AP NO:54/4
ANTALYA	MERKEZ	ÖZMAKLAR MİM. MÜH. LTD. ŞTİ.	(242) 247 9108		100.YIL BLV. ALTINDAĞ MH. CEREN AP: NO:35/A
ANTALYA	MERKEZ	ÖZTEKMARİN ISIT.SOĞ.HAVAL. SİS.MİM.MÜH.İNŞ.TUR.SAN.VE TİC.LTD.ŞTİ	(242) 312 6687		ÇAYBAŞI MH.BURHANETTİN ONAT CD. KÖSEM AP NO: 25/1 MURATPAŞA
ANTALYA	MERKEZ	ÖZÜM KLİMA DOĞALGAZ ISITMA SOĞUTMA HAVAL.SİS.SAN.İMAL.TİC.LTD.ŞTİ	(242) 228 7067	(242) 229 7139	PINARBAŞI MH. ATATÜRK BLV. GÜL SİT. B BLOK NO:3
ANTALYA	MERKEZ	YILMAZLAR KLİMA - MUSTAFA YILMAZ	(242) 321 1940		ZERDALIK MH. 1404 SK. PATRON ALI AP: NO:15/A
AYDIN	MERKEZ	3-A KLİMA & DEKORASYON - ŞENER CANTÜRK	(256) 212 6524		CUMA MAH. 213 SK. N:33/A EFELER/AYDIN
AYDIN	NAZİLLİ	KENT İKLİMLENDİRME D.GAZ. DAY. TÜK. TAR.ÜRÜ. İNŞ. SAN. VE TİC. LTD.	(256) 312 4849		ALTINTAŞ MAH. ATATÜRK BULV. NO:16/A
AYDIN	SÖKE	ASYA KLİMA - ASIM TALANCI	(256) 513 1113		İSTASYON CAD. NO: 100/C
BALIKESİR	AYVALIK	İREN KLİMA-KAMİL ÇETİN	(266) 331 3223		150 EVLER MAH. ATATÜRK BULVARI DENİZCİ APT. NO:354/3 AYVALIK
BALIKESİR	EDREMİT	AYDIN SOĞUTMA -AYDIN ASLANTAŞ	(266) 374 4404		HAMİDİYE MAH. 529 SOK. KAFKAS APT.10/8 EDREMİT BALIKESİR
BATMAN	MERKEZ	AKDAŞ KARDEŞLER SOĞ. PETROL KUYU İNŞ.KANLIYE SAN. VE TİC. LTD. ŞTİ.	(488) 214 0474		AYDINLIK EVLER MAH. 12. CAD. NO: 127
BATMAN	MERKEZ	ERDEMAK MÜH. MEKANİK TES. SİST. İNŞ. NAK. VE SAN. TİC. LTD. ŞTİ.	(488) 212 6100		GÜLTEPE MH. DEMOKRASİ BULVARI GÜLKENT SİTESİ NO:8 MERKEZ/BATMAN
BURSA	NİLÜFER	CAN İKLİMLENDİRME VE KLİMA TEKN. MÜH. İNŞ. İTH. İHR. SAN. VE TİC. LTD. ŞTİ	(224) 246 0617		BEŞEVLER KONAK MH. YILDIRIM CAD. NO:59/A NİLÜFER BURSA
BURSA	NİLÜFER	ENTEKNOLOJİ KLİMA-NADİR TÜREN	(224) 240 0044		KAHRAMAN MAH. KALE SOK. NO:23
BURSA	OSMANGAZİ	AKDENİZ KLİMA - HİKMET AKDENİZ	(224) 251 5356		SAKARYA MAH.GAZCILAR CAD.NO:80/A

SERVİS İSTASYONLARINI GÖSTERİR LİSTE

İl	İlçe	Ünvan	Tel	Tel 2	Adres
BURSA	YILDIRIM	KAHRAMAN TEKNİK-İSMAİL KAHRAMAN	(224) 254 5135		NAMIK KEMAL MAH. NAMIK KEMAL CAD. NO:89 OSMANGAZI
ÇANAKKALE	GELIBOLU	GÜNGÖR TEKNİK BEYAZ EŞYA VE KLİMA SERVİSİ - UFUK GÜNGÖR	(286) 566 4099		GAZİ SÜLEYMAN PAŞA MAH. 26 KASIM CAD.ÖZTÜRK SİT. NO: 3/C GELIBOLU / ÇANAKKALE
ÇORUM	MERKEZ	AR TEKNİK-RECEP BOZKURT	(364) 227 3995		ULUKAVAK MAH. OSMANCIK CAD. NO:176
DENİZLİ	MERKEZ	SİSTEM SOĞUTMA BEYAZ EŞYA KLİMA	(258) 242 8273		UÇANCIBAŞI MAH. 571 SOK. NO:11/A
DIYARBAKIR	KAYAPINAR	RÜZGAR TEKNİK SERVİS-LEZGİN YILDIZ	(412) 252 0022		PEYAS MAH. FIRAT BULV. TEKYE SİT. C BLOK ALTI NO:29/D
EDİRNE	MERKEZ	GÜRSU TESİSAT - AHMET SALMAN	(284) 214 8417		KÜÇÜK SANAYİ SİTESİ 21. BLOK NO : 10
ERZURUM	MERKEZ	ERZURUM TEKNİK İSITMA SOĞUTMA	(442) 234 9435		SARAYBOSNA CAD. VANİ EFENDİ MAH. HİCAZ YAPI KOOP
ESKİŞEHİR	ODUNPAZARI	PORSUK ELEKTRİK ELEKTRONİK	(222) 221 8466		VIŞNELİK MAH.TAŞKÖPRÜ CAD.NO:73/A ODUNPAZARI
ESKİŞEHİR	TEPEBAŞI	OSKA KLİMA SOĞUTMA SİSTEMLERİ	(222) 320 3535		YENİ BAĞLAR MH. ETİ CD. NO:6/A
GAZİANTEP	NİZİP	HAYAT SOĞUTMA	(342) 518 4040		FATİH SULTAN MH. YAVUZ SULTAN SELİM BULV. NO:18
GAZİANTEP	ŞEHİTKAMİL	MELTEM İKLİMLENDİRME İSIT. VE SOĞ. SİST. SAN. TİC. LTD. ŞTİ.	(342) 322 4880	(342) 322 4881	FATİH MH. FEVZİ ÇAKMAK BLV.NO:137/A
GAZİANTEP	ŞEHİTKAMİL	ZETA TESİSAT TEKNİK DOĞALGAZ MÜH.İNŞ.SAN.TİC.LTD.ŞTİ.	0342 322 7161		ATATÜRK MAHALLESİ DUISBURG BULV HAYRİ HÖSÜKOĞLU APT ALTI NO:12
GÜMÜŞHANE	MERKEZ	DİNAMİK İSITMA SOĞUTMA VE BOBİNAJ	(456) 213 3311		HASANBEY MAHALLESİ HASANBEY CADDESİ EFEM APARTMAN NO: 42/1
HATAY	ANTAKYA	ALKOM ELEKTRONİK DAYANIKLI EV VE BÜRO MALZEMELERİ OTO. LTD. ŞTİ.	(326) 232 4224		GÜLTEPE MAH. SAMANDAĞ CD. NO:48
HATAY	ANTAKYA	EVRENSEL TEKNİK İSITMA VE SOĞUTMA SİSTEMLERİ	(326) 214 4955		ESENLIK MAH. NURİ AYDIN KANUNALP CAD. KUNDURACILAR SİT. SENA APT. ZEMİN KAT
HATAY	İSKENDERUN	BERKER SOĞUTMA-OĞUZ BERKER	(326) 617 6727		KURTULUŞ MAH. ZİYAGÖKALP CAD. 103. D
ISPARTA	MERKEZ	KILINÇ SOĞUTMA - HALİL KILINÇ	(246) 223 4020		YENİ ANTALYA YOLU 121. CD. HİKMET AP. NO: 59/4
İSTANBUL-AND.	ATAŞEHİR	ALFAMEK MÜH.PROJE TAAH.SAN.TİC.LTD.ŞTİ.	(216) 456 3525	(216) 456 3525	KÜÇÜKBAKKALKÖY MAH.FEVZİPAŞA CAD.NO:63 K:2 D:4
İSTANBUL-AND.	BEYKOZ	NETA KLİMA SİST. İNŞ. TUR. SAN. TİC. LTD. ŞTİ	(216) 680 2300		KAVACIK MAH. ORHAN VELİ KANIK CAD. KÜÇÜK APNO:24 BEYKOZ
İSTANBUL-AND.	ÇEKMEKÖY	MERT KLİMA	(216) 484 6896		AYDINLAR MAH. SULTANGAZİ CD. NO:35/A TAŞDELEN
İSTANBUL-AND.	KADIKÖY	GDK MÜH. TAAH. SAN. VE TİC. LTD. ŞTİ.	(216) 449 4244		ZÜHTÜPAŞA MAH.BAĞDAT CAD.CAMI SOK. NO:12/C KIZILTOPRAK
İSTANBUL-AND.	KADIKÖY	TEMİZKAN TEK. SAN. TİC. LTD. ŞTİ.	(216) 373 8829		DUMLUPINAR MAH. AKÇAKOCA SOK. BAŞKAN APT. 4/1 KADIKÖY
İSTANBUL-AND.	KADIKÖY	TURAN SOĞUTMA ENERJİ VE KLİMA SİST. TAAH. SAN. VE TİC.LTD. ŞTİ.	(216) 410 3300		BOSTANCI MAH. MEHMET ŞEVKİ PAŞA CAD. NO:22/A
İSTANBUL-AND.	KARTAL	DEĞİŞİM KLİMA İKLİMLENDİRME VE SOĞUTMA SİSTEMLERİ SAN. TİC. LTD. ŞTİ.	(216) 387 1212		ATALAR MAH. KÖROĞLU CAD. SULTAN SOK. NO:44/C KARTAL
İSTANBUL-AND.	PENDİK	BULUT TİCARET	(216) 307 0794		GÜLLÜBAĞLAR MAH. HÜÜRİYET CAD. NO:24/B PENDİK
İSTANBUL-AND.	PENDİK	ELİT KLİMA - İMDAT ALTUN	(216) 511 1162		YENİ MAHALLE PİLEVNE CADDESİ, BANKACILAR SİTESİ NO:4 DÜKKAN:3
İSTANBUL-AND.	SANCAKTEPE	TEK-SER KLİMA SOĞUTMA SİSTEMLERİ - YILDIRIM KARADAĞ	(216) 499 9033	(216) 499 0854	OSMANGAZİ MAH. ATAYOLU CD. NO:22/A SANCAKTEPE
İSTANBUL-AND.	ÜMRANİYE	AKT KLİMA - CAHİT TOPAL	(216) 594 8398		ÇAKMAK MAH. ŞEHİT BURAK KURTULUŞ CAD. NO:30A
İSTANBUL-AND.	ÜMRANİYE	BAHADIR TEKNİK İSITMA VE SOĞUTMA SİSTEMLERİ İNŞ.SAN.TİC.LTD.ŞTİ. ŞB.	(216) 314 6114	(216) 314 6115	TURGUT ÖZAL BULVARI TURCAN CADDESİ ZİYNET SOK NO:36 ŞERİ ALİ
İSTANBUL-AND.	ÜMRANİYE	ER TEKNİK İSITMA SOĞ. SİST. SAN. VE TİC. LTD.ŞTİ.	(216) 469 6263		HAMZA YERLİKAYA BLV. NO:95 AŞAĞI DUDULLU MH. ÜMRANİYE(ŞİLE YOLU ÇEKMEKÖY KAVŞAĞI)
İSTANBUL-AVR.	BAHÇELİEVER	ARTI KLİMA TEK. VE MÜH. HİZM. - A. PEHLİVAN - A. ÜNAL ORT.	(212) 470 0470		ADNAN KAHVECİ BULVARI NO:71/B ÜNVERDİ KAVŞAĞI
İSTANBUL-AVR.	BAHÇELİEVER	BAŞARAN KLİMA-HÜSEYİN ŞENEL	(212) 553 1606		SOĞANLI MAH. F.SELİMPAŞA CAD. YEŞİLTEPE SOK.NO:7 BASINSİTESİ
İSTANBUL-AVR.	BAKIRKÖY	ELİT SERVİS - VOLKAN ÇALIŞKAN	(212) 466 3465		FABRİKALAR CD. YEŞİL SU SK. NO: 2/A
İSTANBUL-AVR.	BAKIRKÖY	SOYDAN TEKNİK İKL. VE TEKN. İNŞ.- HACI AHMET SOYDAN	(212) 635 3134		SAKIZAĞACI MAH. İSTANBUL CAD. NO:62 BAKIRKÖY / İSTANBUL
İSTANBUL-AVR.	BAYRAMPAŞA	ME&TA KLİMA - TANER AYDEMİR	(212) 640 2006		KARTALTEPE MAH. 50. YIL CADDESİ NO:6/B
İSTANBUL-AVR.	BEŞİKTAŞ	ULUS KLİMA ELEKT. ELEKTRONİK SAN. TİC. LTD.ŞTİ.	(212) 265 6011		ADNAN SAYGUN CAD.AYDIN SOK. NO:6/A
İSTANBUL-AVR.	BEYLİKDÜZÜ	AZİM KLİMA İSITMA SOĞUTMA HAV.VE İNŞ.TAAH.SAN.TİC.LTD.ŞTİ.	(212) 438 7452		GÜRPINAR MAH. MÜMİNAĞA SOKAK. NO:34 SULTAN APT. DÜKKAN NO:11
İSTANBUL-AVR.	BEYOĞLU	2023 İKLİMLENDİRME MÜH.İNŞ.TAAH.SAN.DİŞ.TİC.LTD.ŞTİ.	(212) 250 2023		SURURİ MEHMET EFENDİ MAH.AHMET EFENDİ CAMİ SOK. NO:5/A BEYOĞLU
İSTANBUL-AVR.	ESENYURT	ATOM KLİMA MÜHENDİSLİK - EMRE ÖZCAN	(212) 605 1095		SÜLEYMAN DEMİREL CAD.ÇARŞI PAZAR AVM(OUTLAND AVM) 1.KAT NO:49
İSTANBUL-AVR.	EYÜP	ETG TEKNİK - FATİH GÜRBÜZ	(212) 537 0530		YEŞİL PINAR MAH. GİRNE SOK. NO: 139/1A EYÜP
İSTANBUL-AVR.	SARIYER	GENÇ SERVİS ELEKT. EV ALET. SAN. VE TİC. LTD.ŞTİ.	(212) 299 4757		FERAHEVLER MAH. ADNAN KAHVECİ CAD. MERAL SOK. NO:9 TARABYA/SARIYER
İSTANBUL-AVR.	SİLİVRİ	KARTEKNİK İSITMA SOĞ.SİST.DAY.TÜK. MAL.SAN.VE TİC. LTD. ŞTİ	(212) 727 3813		PIRİ MEHMET PAŞA MAH.HÜSEYİN TUFAN SOK NO:2/C SİLİVRİ
İSTANBUL-AVR.	ŞİŞLİ	BAHADIR TEKNİK İSITMA VE SOĞUTMA SİSTEMLERİ İNŞ.SAN.TİC.LTD.ŞTİ.	(212) 278 5969	(212) 280 5326	BACADIBI MAH. KARDEŞLER CAD. NO:3
İSTANBUL-AVR.	ŞİŞLİ	BALKAR DAYANIKLI TÜK.MALZ.SERV.PAZ.İTH.İHR.SAN.TİC.LTD.ŞTİ.	(212) 266 5555		MECİDİYEKÖY YOLU NO:20/A MECİDİYEKÖY
İSTANBUL-AVR.	ŞİŞLİ	BİLEŞİM KLİMA HAVALANDIRMA SİSTEMLERİ SAN. TİC. LTD. ŞTİ.	(212) 250 1861		MAHMUT ŞEVKETPAŞ MAH. KURUÇAY CAD. ÇINAR SOK. NO:20/B OKMEYDANI
İSTANBUL-AVR.	ŞİŞLİ	GÖRAY İKLİMLENDİRME SİSTEMLERİ SAN. VE TİC. LTD. ŞTİ.	(212) 216 8585		FULYA MH. MEHMETÇİK CD. NO: 42 FULYA
İSTANBUL-AVR.	ZEYTİNBURNU	İKLİM MEKANİK TESİSAT SİS. SAN. VE TİC. LTD.ŞTİ.	(212) 415 9440		SÜMER MAH.ŞEHİT ER DAVUT BAŞ SOK.NO:19

SERVİS İSTASYONLARINI GÖSTERİR LİSTE

İl	İlçe	Ünvan	Tel	Tel 2	Adres
İZMİR	ALIAĞA	YILMAZER SOĞUTMA SAN. VE TİC. LTD. ŞTİ.	(232) 616 5442		CUMHURİYET CAD. NO:25
İZMİR	ALSANCAK	AKDENİZ ELEKTR. DAY.TÜK.MAL.TUR.GIDA TEKS. BUJ. SAN.TİC. LTD. ŞTİ.	(232) 484 7100	(232) 425 9885	ŞEHİTLER CAD.NO 141 DECO ZONE ALSANCAK
İZMİR	ALSANCAK	DAYHAN İNŞ. TUR. SAN. İS. SOĞ. ELEKTR. EŞYA İLETİŞİM D.GAZ VE MÜH. HİZM. TİC. LTD. ŞTİ.	(232) 463 7013		TALATPAŞA BULVARI NO:74/A-B
İZMİR	BERGAMA	TEKİN TİCARET - HÜSEYİN TEKİN	(232) 633 6437		ERTUĞRUL MAH. KAYMAKAM KEMAL BEY CAD. NO:10 BERGAMA
İZMİR	BORNOVA	MOMENT İKLİM. OTOM. MUH. DAN. TAAH. SAN. TİC. LTD. ŞTİ.	(232) 342 1040		KAZIM DİRİK MAH. MUSTAFA KEMAL CAD. NO: 76 / C
İZMİR	ÇAMDİBİ	GÜNAY ISITMA SOĞUTMA MALZ.VE SAN.LTD. ŞTİ.	(232) 461 7425		BURAK REİS CAD. NO: 112 / A- B
İZMİR	ÇİĞLİ	GALİP KLİMA İNŞ. GIDA TURİZM SAN VE TİC. LTD. ŞTİ.	(232) 364 3848		MALTEPE CAD. NO:9/A ÇİĞLİ
İZMİR	GÖZTEPE	YALI İKLİMLEN. TEKN. ÜRÜNLERİ İÇ VE DIŞ TİC LTD. ŞTİ.	(232) 245 5195	(232) 246 3326	MİTHATPAŞA CAD. NO: 850/2-B
İZMİR	GÜZELYALI	MENTAY SOĞUTMA SİSTEMLERİ SAN. VE TİC. LTD.ŞTİ.	(232) 247 1568		MİTHATPAŞA CAD.NO:1208 GÜZELYALI
İZMİR	HATAY	AY-Bİ KLİMA - AYDIN BAŞER	(232) 245 1319		HASAN TAHSİN CAD. NO:105/A BASIN SİTESİ
İZMİR	KARABAĞLAR	AYMEN KLİMA SİSTEMLERİ - AYKUT AVCI	(232) 264 2001		4019/8 SOK. NO: 23A DOSTLUK BULVARI KARABAĞLAR
İZMİR	KARŞIYAKA	A KLİMA SAN. VE TİC. LTD. ŞTİ.	(232) 369 2533		CEMAL GÜRSEL CAD. NO:50 A-B
İZMİR	MENEMEN	DENİZ MÜHENDİSLİK - BÜLENT NARDAĞ	(232) 832 3234		KASIMPAŞA MAH.CENGİZ TOPEL CAD.NO:2/A MENEMEN/İZMİR
İZMİR	NARLIDERE	AY-Bİ KLİMA - AYDIN BAŞER	(232) 239 0325		MİTHATPAŞA CAD. NO:264/A NARLIDERE/İZMİR
İZMİR	ÖDEMiŞ	EFE İKLİMLENDİRME	(232) 599 1599		İNÖNÜ MAH. SARAÇOĞLU CAD.N:105/A ÖDEMiŞ/İZMİR
İZMİR	SELÇUK	GÖZDE ISI	(232) 892 7790		ATATÜRK MAH. ŞAHABETTİN DEDE CAD. NO:4
İZMİR	ŞİRİNYER	EGE KLİMA DEKORASYON - CEMAL ÖZAY	(232) 426 3020		MEHMET AKİF CAD. NO:76/A
İZMİR	TİRE	TEK MÜHENDİSLİK - GÖKHAN BURGAZ	(232) 511 5991		İSMAIL TAŞLI CAD. NO:48
İZMİR	URLA	SEZER SOĞUTMA	(232) 754 4554		HACIİSA MH. ERDOĞAN KER CD. NO: 12/4
İZMİR	ÜÇKUYULAR	HAN ISITMA SOĞUTMA SERVİSİ - NÜKRETTİN AN	(232) 259 5480		FAHRETTİN ALTAY MAH. 65/13 SOK. NO:29/A
İZMİR	YEŞİLYURT	ERSİN KLİMA - ARİF GÜRAKAN	(232) 231 6583		ORDU CAD. NO:217/B
KARAMAN	MERKEZ	ÖZ SOĞUTMA - MUSTAFA ÖZTÜRK	(338) 212 0674		SEKİ ÇEŞME MAH.ATATÜRK BULV.NO:60/D KARAMAN
KAYSERİ	MERKEZ	UZMAN SOĞUTMA - KLİMA SİSTEMLERİ	(352) 232 2163		SAHABİYE MAH. YILDIRIM CAD. 8/E
KIRKLARELİ	LÜLEBURGAZ	AN KARDEŞLER ENERJİ & YAPI - KAYHAN VARDAR	(288) 412 0757		YENİ SANAYİ SİTESİ A4 BLOK NO: 66
KOCAELİ	GEBZE	ALMİNA KLİMA ISITMA SOĞUTMA SİSTEMLERİ	(262) 642 7591		MUSTAFAPAŞA MAH. 712 SOKAK NO: 35/A
KOCAELİ	GEBZE	BERBEROĞLU TİCARET - MEHMET BERBEROĞLU	(262) 641 1011		GÜZELLER MAH.İBRAHİMAĞA CAD.NO:36/B
KONYA	MERAM	BEYDAĞ TEKNİK - MURAT GEDİK	(332) 351 3747		ABDUL AZİZ MAH. ŞİRİN HANIM SOK. NO:8/A
KONYA	SELÇUK	DEMİROK TEKNİK ISITMA SOĞUTMA SİSTEMLERİ MONTAJ VE ONARIMI-MURAT DEMİROK	(332) 322 38 33		NİŞANTAŞI MAH. ÇİMENZAR SK. 3/A SELÇUKLU / KONYA
LEFKOŞA	MERKEZ	SUSER MARKS&WORLD TRADING CO.LTD.	(392) 444 7500		FUAR YOLU LEFKOŞA/KIBRIS
MALATYA	MERKEZ	ŞİMAL END.CİHAZ. MAK.MÜH.İNŞ.MİM.D.GAZ VE GIDA İTH.İHR.SAN.VE TİC.LTD.ŞTİ.	(422) 326 1919	(422) 323 6771	NİYAZİ MİSİRİ CAD.NECATİ GÖK KONAĞI ALTI. NO:28/A
MANİSA	AKHİSAR	DURU KLİMA	(236) 413 2359		HİLALİYE CAD. 151 Sok. NO:108/B
MANİSA	MERKEZ	ELİT ÇARŞI - TEVFİK ERAY YÜKSEL	(236) 232 7866		1.ANAFARTALAR MAH.CUMHURİYET CAD.NO:35/A KİTAP SARAY ÇARŞISI
MANİSA	MERKEZ	KLİMACI GÖÇMENOĞLU - FİKRİ YENİGELEN	(236) 234 8586		MERKEZ EFENDİ MH.SEKİZ EYLÜL CD. NO:155/A MANİSA
MANİSA	SALİHLİ	TEKNİK KLİMA-DAVUT SATILMIŞ	(236) 714 6010	(236) 654 0006	SAĞLIK MAH. ŞÜHEDA CAD. NO: 104/B
MANİSA	SOMA	SEFA SOĞUTMA-MALİK YETİM	(236) 614 1689		N.DANIŞMAN MH. NAZİM USULOĞLU CAD. NO:34/A SOMA / MANİSA
MANİSA	TURGUTLU	GÖRKEM TİCARET - VEDAT FİDANBOY	(236) 313 2598		TURAN MAH. OKÇULAR SOK. 8/A
MARDİN	KIZILTEPE	AKTAŞ SOĞUTMA- MAHMUT AKTAŞ	(482) 312 7555		KOÇHİSAR MAHALLESİ ERSOYLU CADDESİ DÜNDARLAR APT. ALTI NO:1/1
MARDİN	KIZILTEPE	FERCAN DAY. TÜK. MAL. GIDA İNŞ. SAN. TİC. LTD. ŞTİ.	(482) 312 2107		MARDİN CAD.T.Z.D.K.BİTİŞİĞİ NO:15 KIZILTEPE
MARDİN	MERKEZ	DİKMEN SOĞUTMA-METİN KARAARSLAN	(482) 312 7555		KOÇHİSAR MAH. ERSOYLU CAD. DUNNDARLAR APT. ALTI NO:1
MARDİN	YENİŞEHİR	FERCAN DAY. TÜK. MAL. GIDA İNŞ. SAN. TİC. LTD. ŞTİ.	(482) 290 2639		REVZA CAD.ENDER YAPI BİNASI NO:9 YENİŞEHİR
MERSİN	AKDENİZ	ZETT ISITMA SOĞUTMA SİSTEMLERİ - BÜLENT KÜÇÜKKUBAŞ	(324) 238 4420		HAMİDİYE MAH. CENGİZ TOPEL CAD. TANKUT APT. NO:5/31 ÇAMLİBEL
MERSİN	ANAMUR	ASLAN SOĞUTMA - MURAT ASLAN	(324) 814 1617		AKARÇA MAH. 2. CAD NO:49/A ANAMUR
MERSİN	ANAMUR	İLKİM KLİMA SİSTEMLERİ-HAVVA FUNDA KAYA	(324) 814 0133		YEŞİLYURT MAH. ATATÜRK BULVARI FEHMİ GÖKSEL APT.ALTINO:49/Z02 ANAMUR
MERSİN	ERDEMLİ	SELEN DAY. TÜK. MALLARI İNŞ. TAAH. TURZ. SAN. LTD. ŞTİ.	(324) 516 2727		MERKEZ MH. SİLİFKE CD. IŞIK AP. NO: 218/A
MERSİN	POZCU	KLAS KLİMA ISITMA SOĞ. DAY. TÜK. MAL. İNŞ. MOB. SAN. LTD.	(324) 331 0676		İNÖNÜ MAH. 6. CAD. EMEK APT. ALTI 4/B
MERSİN	POZCU	TEK KLİMA ISITMA SOĞUTMA	(324) 327 3500		İNÖNÜ MAH. 1405 SK. CELAL BEY APT. NO: 48 POZCU
MERSİN	SİLİFKE	KARDEŞLER SOĞUTMA	(324) 714 7603		GAZİ MAH. OĞUZ KAAAN CAD. FIRTINA APT. NO:41

SERVİS İSTASYONLARINI GÖSTERİR LİSTE

İl	İlçe	Ünvan	Tel	Tel 2	Adres
MERSİN	YENİŞEHİR	ASYA SOĞUTMA-NURETTİN ERVÜZ	(324) 327 5401		BAHÇELİEVLER MAH. FATİH APT. 1803 SOK. NO:24/B
MERSİN	YENİŞEHİR	ATA TEKNİK	(324) 331 0440		HÜRRİYET MAH. İSMET İNÖNÜ BULV. PAYDAK APT. A BLOK NO: 115/A
MERSİN	YENİŞEHİR	FLAMİNGO KLİMA	(324) 326 4666		PALMIYE MAH. 1209 SK. EBURU APT. ALTI NO:14/5
MUĞLA	BODRUM	ALTUĞ ISI VE SU ŞARTLANDIRMA MİM. MÜH. TUR. SAN. LTD. ŞTİ.	(252) 316 1292		YOKUŞBAŞI MAH. CEVAT ŞAKİR CAD. NO: 110
MUĞLA	BODRUM	ARTI ISITMA SOĞUTMA DEKORASYON - ALİ YILDIRIM	(252) 386 4466		İNÖNÜ CAD. NO:61 A/5 GÖKÇEBEL YALIKAVAK
MUĞLA	BODRUM	BODRUMMAKEL PAZARLAMA MÜHENDİSLİK TİC. TUR. İNŞ. EMLAK İTH. İHR. LTD. ŞTİ.	(252) 363 9343		ATATÜRK BULVARI PAMİR İŞ MERKEZİ B3 BLOK NO:3 KONACIK-BODRUM-MUĞLA
MUĞLA	BODRUM	KLIMATEK İKLİMLENDİRME SİSTEMLERİ - ERHAN ÖLÇER	(252) 387 9804		ATATÜRK CAD. NO: 156 C GÜNDOĞAN
MUĞLA	FETHİYE	AA ISITMA SOĞUTMA - ADNAN TÜRK	(252) 614 2273		MUSTAFA KEMAL BLV. KATRANCI AP NO:30
MUĞLA	MARMARİS	ALDAĞ TEKNİK ISIT. SOĞ. - ŞENOL ALDAĞ	(252) 412 5235		ORGENERAL MUSTAFA MUĞLALI CAD. KEMERALTI MAH. NO: 48
MUĞLA	MARMARİS	AYDIN TEKNİK SOĞUTMA - RAMAZAN AKBABA	(252) 412 3949		ÇILDIR MAH. 105 SK. NO:6/B MARMARİS
MUĞLA	MİLAS	ŞENTÜRK SOĞUTMA - M. EMİN ŞENTÜRK	(252) 513 3217		HACI İLYAS MAH. SODRA SOK. NO:16/C
MUĞLA	ORTACA	YORULMAZ TİCARET VE TEKNİK SERVİS	(252) 282 3939		ATATÜRK BULVARI ATATÜRK CADDESİ NO:75/A ORTACA
NİĞDE	MERKEZ	ARI SOĞUTMA SAN.SOĞUK HAVA DEP. END.MUTEF. EKİPMANLARI PROJ.TAAH. MONTAJ.BAKIM	(388) 213 3278		AMAS YOLU ÜZERİ,VUSLAT ANA OKULU KARŞISI BARTAN APT NO:3/4NİĞDE
ORDU	MERKEZ	ASES KLİMA SERVİSİ - SERDAR GÜNLÜ	(452) 212 1818		YENİ MAH. 303. SOK. NO:25/A
ORDU	MERKEZ	AYKA TİCARET - MUZAFFER YILMAZ	(452) 214 4222		ŞARKIYE MAH.PINAR SOK.NO:10
OSMANIYE	MERKEZ	DOĞAR MÜHENDİSLİK ISIT. SOĞ. DOĞALGAZ SİST. - FATİH DOĞAR	(328) 813 1732		ALİBEYLİ MH. MUSA ŞAHİN BLV. GÜNEŞ AP NO: 180
SAMSUN	İLKADIM	SOĞUK TEKNİK KLİMA VE SOĞUTMA SAN. TİC. LTD. ŞTİ.	(362) 435 4848		SAİT BEY MAH. 100.YIL BULVARI NO:96/A İLKADIM / SAMSUN
SAMSUN	MERKEZ	SAM-AKS SOĞUTMA SİSTEMLERİ	(362) 231 5111		ÇİFLİK MAH.METE SOK GÜLSÜN APNO:24/1
SİVAS	MERKEZ	AKPANEL END. SOĞ. SİSTEM. MAKİNA SAN. LTD. ŞTİ.	(346) 223 2363		İNÖNÜ MAH.ABDULVAHABİ GAZİ CAD.NO:6 SİVAS
ŞANLIURFA	MERKEZ	ISITEK MÜŞAVİRLİK VE MÜHENDİSLİK-AHMET FATİH İÇTEN	(414) 312 4202		HAMİDİYE MAH.EMNİYET CAD. SEMBOL APT.ALTİ. NO:19/C
TOKAT	MERKEZ	YAĞAR ELEKTRİKLİ EV ALETLERİ- MUSTAFA YAĞAR	(356) 212 6177		BEHZAT BULVARI SİVİL SAVUNMA YANI NO:17
TRABZON	MERKEZ	BORAN TEKNİK KLİMA - FARUK BORAN	(462) 230 9608		TOKLU MAH. İSTİKLAL SOK. NO:8
TRABZON	MERKEZ	ÖZGÜR SOĞUTMA	(462) 322 3485		ORTAHIŞAR MH. REFİK CESUR CD. NO: 61
ZONGULDAK	MERKEZ	NALINCI KLİMA GIDA SAN.VE TİC.PAZ.LTD.ŞTİ	(372) 251 2257		TERAKKİ MH. VATAN CD. NO: 14/D

TÜRKİYE GENELİNDEKİ SERVİS İSTASYONLARINA YUKARIDA BELİRTTİĞİMİZ İLETİŞİM BİLGİLERİNDEN ULAŞABİLİRSİNİZ.

ÜRETİCİ FİRMA BİLGİLERİ :

•
•

This product is designed and intended for use in the residential,
commercial and light-industrial environment.

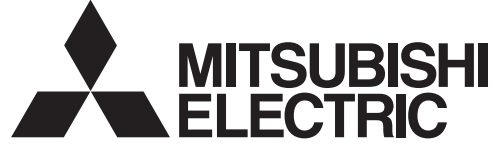
The product at hand is based on
the following EU regulations:

Low Voltage Directive 73/23/ EEC
Electromagnetic Compatibility Directive
89/336/ EEC

 **mitsubishi electric corporation**

HEAD OFFICE: TOKYO BLDG., 2-7-3, MARUNOUCHI, CHIYODA-KU, TOKYO 100-8310, JAPAN

SG79Y765H01



TÜRKİYE GENELİNDE Kİ SERVİS İSTASYONLARINA AŞAĞIDA BELİRTİĞİMİZ İLETİŞİM
BİLGİLERİNDEN ULAŞABİLİRSİNİZ.

**MITSUBISHI ELECTRIC TURKEY ELEKTRİK ÜRÜNLERİ A.Ş.
KLİMA SİSTEMLERİ ÜMRANIYE ŞUBESİ**

Şerifali Mah. Kale Sok. No:41 34775 Ümraniye / İSTANBUL

Tel: +90 216 969 25 00 Faks: +90 216 661 00 66

klima@tr.mee.com

<http://klima.mitsubishielectric.com.tr>

ÇAĞRI MERKEZİ: 444 7 500